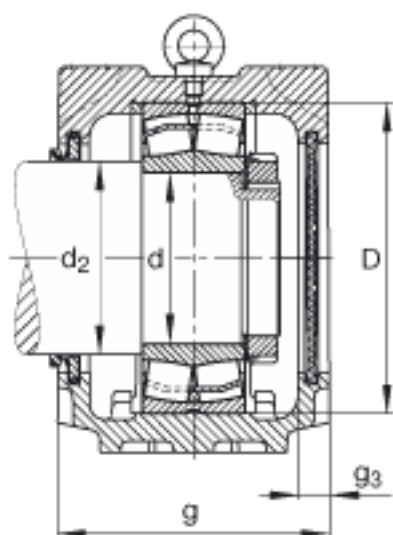
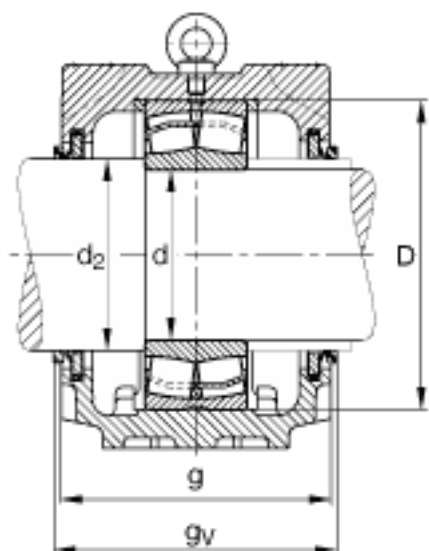
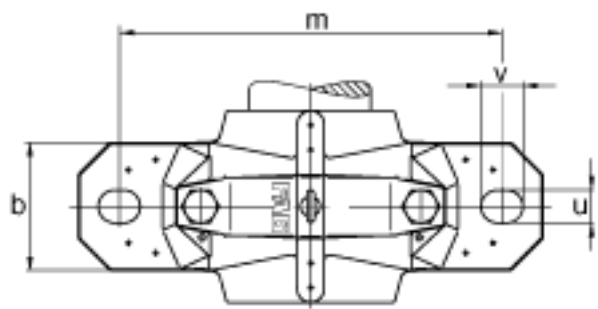
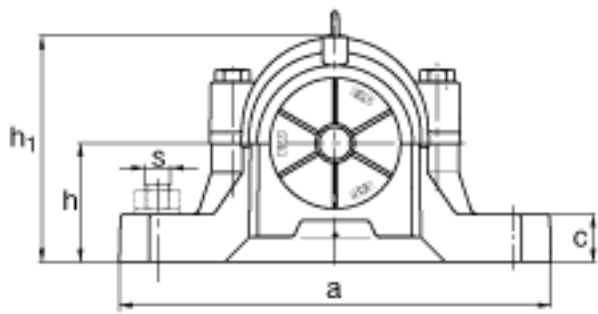


FAG SNV290-F-L + 23232 + DHV232参数

尺寸	d	160	mm	-
	a	550	mm	-
	h <sub>1</sub>	351	mm	-
	g	225	mm	-
	b	160	mm	-
	c	60	mm	-
	D	290	mm	-
	d <sub>2</sub>	175	mm	-
	g <sub>3</sub>	18	mm	-
	g <sub>v</sub>	236.5	mm	-
	h	170	mm	-
	m	470	mm	-
	s	M30		-
	s	31.75	mm	-
	u	35	mm	-
	v	42	mm	-
重量	m <sub>1</sub>	53800	g	质量, 轴承座
说明		23232		型号, 轴承
		KM32		型号, 锁紧螺母
		MB32		型号, 爪式垫圈
		FRM290/5		型号, 定位圈
		DHV232		型号, V 型密封
		DKV290		型号, 端盖
	SNV290-F-L			型号, 轴承座

FAG SNV290-F-L + 23232 + DHV232图片





参考资料:<http://www.sozhou.com/p/bd2b703c.html>