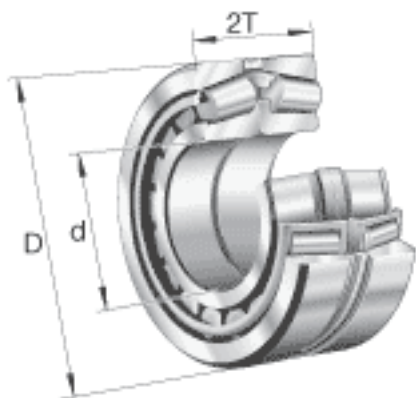
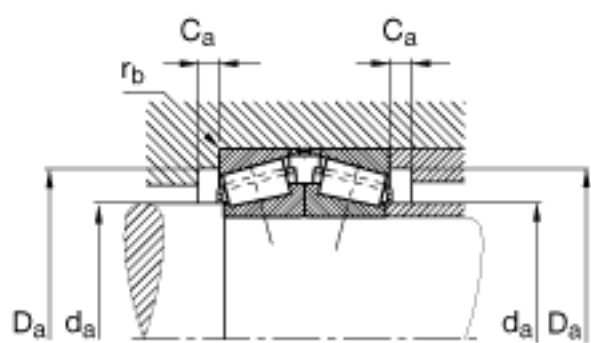
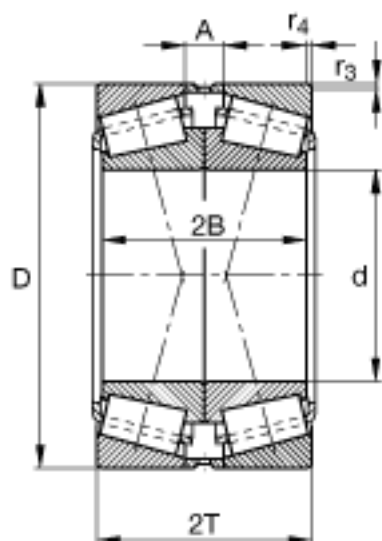


### FAG 32052-X-N11CA参数

极限转速	$n_G$	1540	r/min	极限转速
参考转速	$n_B$	730	r/min	参考速度
尺寸	d	260	mm	-
	D	400	mm	-
	2T	174	mm	-
	2B	174	mm	-
	A	44	mm	-
	$C_{a \min}$	14	mm	-
	$D_{a \max}$	382	mm	-
	$D_{a \min}$	352	mm	-
	$d_{a \max}$	287	mm	-
	$r_{3, 4 \min}$	4	mm	-
	$r_{b \max}$	4	mm	-
重量	m	84900	g	质量
基本额定载荷	$C_r$	1980000	N	基本额定动载荷, 径向
	$C_{0r}$	4300000	N	基本额定静载荷, 径向
计算系数	e	0.43		-
	$Y_0$	1.52		-
	$Y_1$	1.55		-
	$Y_2$	2.31		-
疲劳极限载荷	$C_{ur}$	450000	N	疲劳极限载荷, 径向

### FAG 32052-X-N11CA图片





参考资料: <http://www.sozhou.com/p/bd71fe71.html>