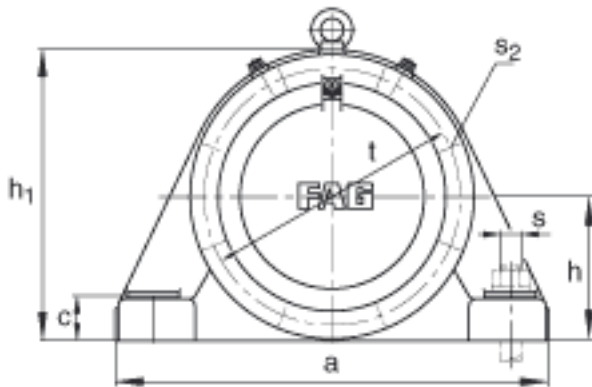
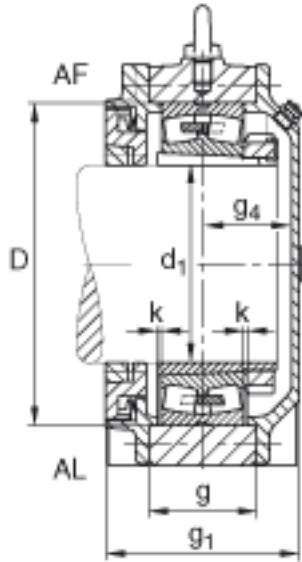
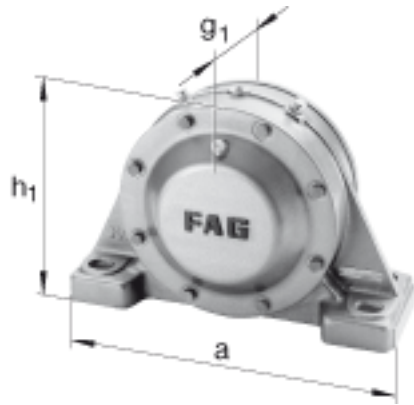


FAG BND3048-H-W-T-AL-S参数

尺寸	d ₁	220	mm	-
	a	680	mm	-
	h ₁	455	mm	-
	g ₁	216	mm	-
	b	210	mm	-
	c	70	mm	-
	D	360	mm	-
	g	120	mm	-
	g ₄	100	mm	-
	k	4	mm	-
	m	560	mm	-
	n	120	mm	-
	s	M36		-
说明	s ₂	M16		-
尺寸	t	400	mm	-
	u	42	mm	-
	v	52	mm	-
说明	s ₂	8		数量
		23048K		型号, 轴承
其他		H3048-HG		质量, 紧定套
重量	m ₁	130000	g	质量, 轴承座
说明		BND3048		型号, 轴承座
尺寸	h	225	mm	-

FAG BND3048-H-W-T-AL-S图片



参考资料:<http://www.sozhou.com/p/bd9976bb.html>

