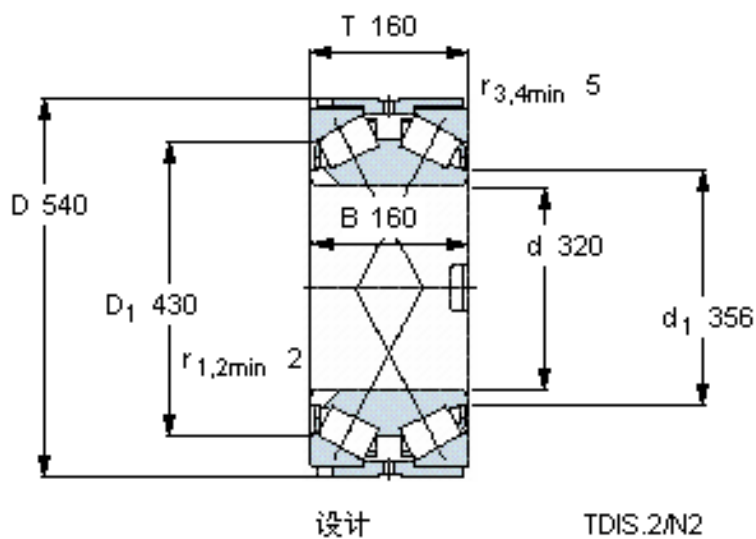


SKF BT2-8017/HA3参数

主要尺寸	d	320	mm	-
	D	540	mm	-
	T	160	mm	-
	B	160	mm	-
基本额定载荷	C	2240000	N	动载荷
	C_0	4400000	N	静载荷
疲劳载荷极限	P_u	375000	N	-
重量	重量	160000	g	-
型号	型号	BT2-8017/HA3	-	-

SKF BT2-8017/HA3图片

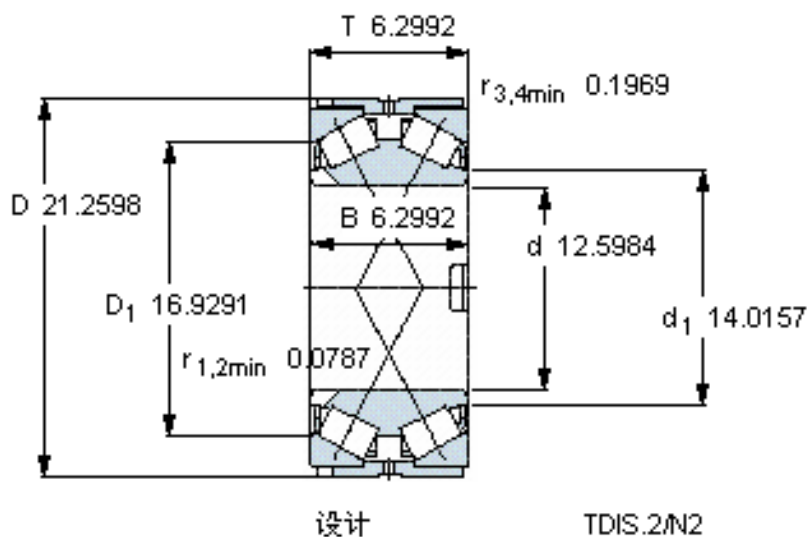


计算系数

e 0,83
Y₁ 0,81
Y₂ 1,2
Y₀ 0,8

对比数据

额定载荷
径向 [kN] C_F 550
轴向 [kN] C_{Fa} 437
推力系数 K 0,72



计算系数

e 0,83
Y₁ 0,81
Y₂ 1,2
Y₀ 0,8

对比数据

额定载荷
径向 [kN] C_F 550
轴向 [kN] C_{Fa} 437
推力系数 K 0,72

参考资料:<http://www.sozhou.com/p/bda4928c.html>