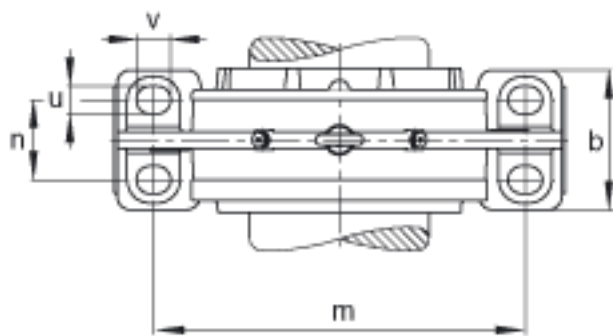
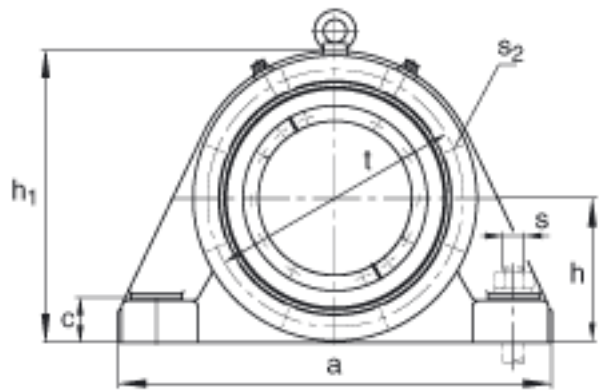
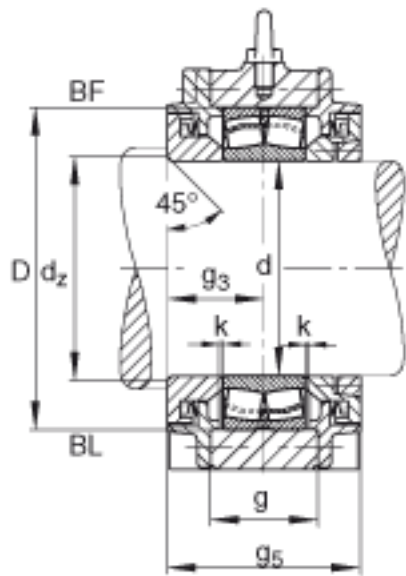


FAG BND3122-Z-T-BF-S参数

说明		23122		型号, 轴承
重量	m_1	40000	g	质量, 轴承座
说明		BND3122		型号, 轴承座
	s_2	M12		-
尺寸	t	215	mm	-
	u	25	mm	-
	v	35	mm	-
说明	s_2	8		数量
尺寸	d	110	mm	-
	a	400	mm	-
	h_1	263	mm	-
	b	140	mm	-
	c	40	mm	-
	D	180	mm	-
	d_z	118	mm	-
	g	80	mm	-
	g_3	78	mm	-
	g_5	156	mm	-
	h	130	mm	-
	m	300	mm	-
	n	80	mm	-
	s	M20		-

FAG BND3122-Z-T-BF-S图片





参考资料:<http://www.sozhou.com/p/bdae5389.html>