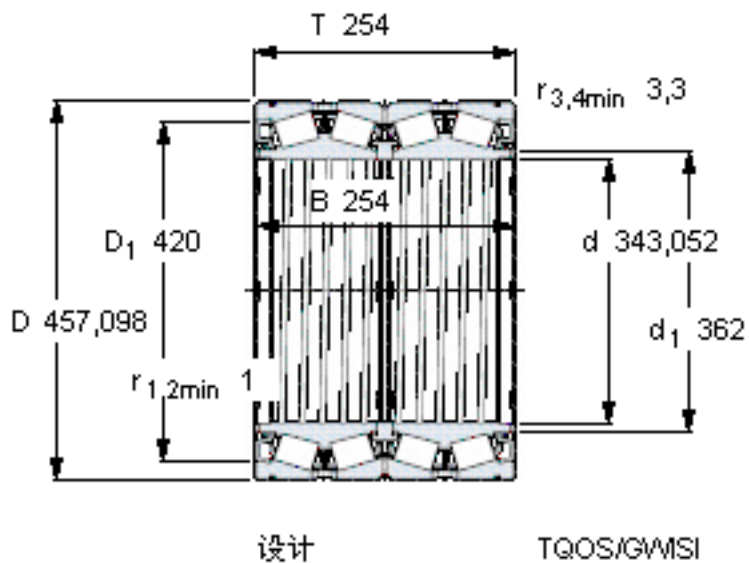


SKF BT4B 334106 G/HA1VA901参数

主要尺寸	d	343.052	mm	-
	D	457.098	mm	-
	T	254	mm	-
	B	254	mm	-
基本额定载荷	C	2330000	N	动载荷
	C_0	6000000	N	静载荷
疲劳载荷极限	P_u	510000	N	-
重量	重量	110000	g	-
型号	* SKF 探索者轴承	BT4B 334106 G/HA1VA901	-	-

SKF BT4B 334106 G/HA1VA901图片



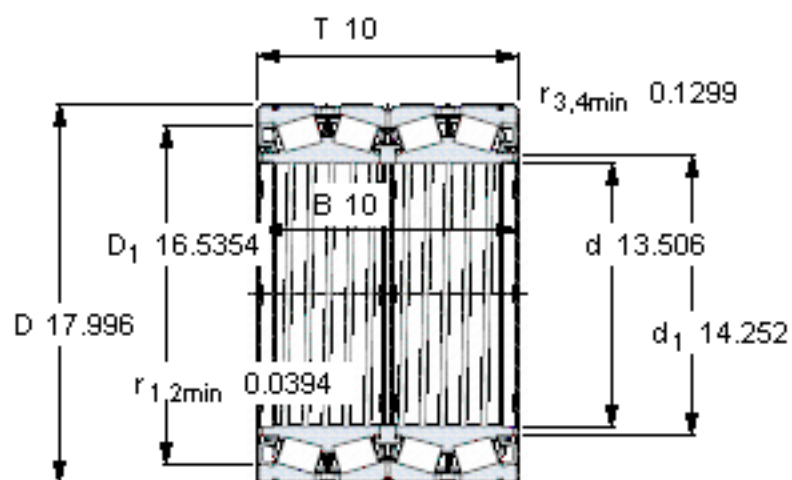
计算系数

e 0,68
Y₁ 1
Y₂ 1,5
Y₀ 1

对比数据

额定载荷
径向 [kN] C_F 610
轴向 [kN] C_{Fa} 210
推力系数 K 0,84

参考资料: <http://www.sozhou.com/p/bdb04d6d.html>



设计

TQOS/GWISI

计算系数

e 0,68

Y_1 1

Y_2 1,5

Y_0 1

对比数据

额定载荷

径向 [kN]

轴向 [kN]

推力系数

C_F 610

C_{Fa} 210

K 0,84