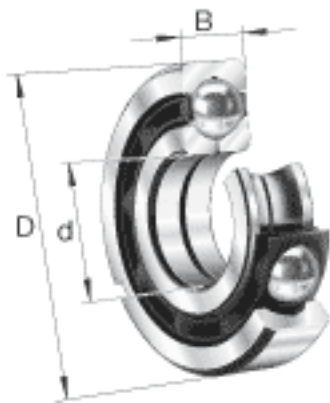
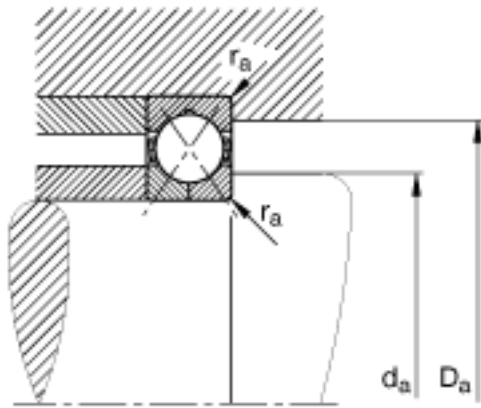
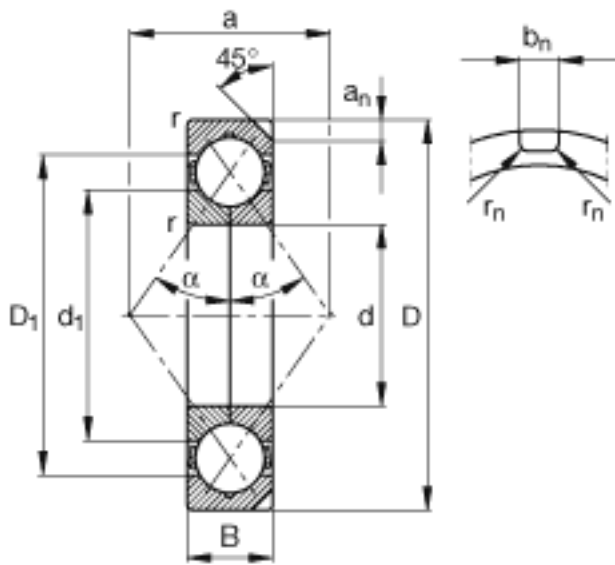


FAG QJ328-N2-MPA参数

尺寸	$d_{a \min}$	157	mm	-
	$r_{a \max}$	3	mm	-
	r_{\min}	4	mm	-
	r_n	2	mm	-
重量	m	23200	g	质量
基本额定载荷	C_r	470000	N	基本额定动载荷, 径向
	C_{0r}	660000	N	基本额定静载荷, 径向
极限转速	n_G	3900	r/min	极限转速
疲劳极限载荷	C_{ur}	24900	N	疲劳极限载荷, 径向
尺寸	d	140	mm	-
	D	300	mm	-
	B	62	mm	-
	a	154	mm	-
	a_n	12.7	mm	-
	b_n	10.5	mm	-
	D_1	243	mm	-
	$D_{a \max}$	283	mm	-
	d_1	197	mm	-

FAG QJ328-N2-MPA图片





参考资料:<http://www.sozhou.com/p/bdc58944.html>