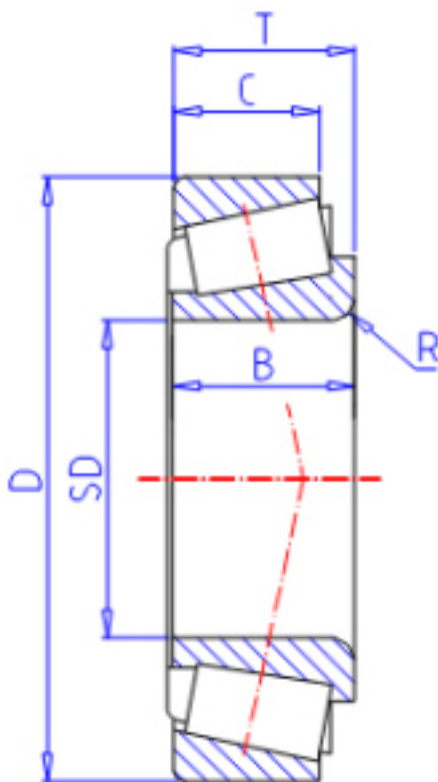


KOYO 303/32R参数

型号	ORDER	303/32R		型号
主要尺寸	SD	32	mm	内径
	D	75	mm	外径
	T	21.75	mm	-
	B	20.0	mm	宽度
	C	18.0	mm	宽度
	R	1.5	mm	(最小)
基本额定载荷	CR	64400	N	动载荷
	CO	65600	N	静载荷
极限转速	NG	5500	1/min	脂润滑
	NO	7300	1/min	油润滑

KOYO 303/32R图片



参考资料:<http://www.sozhou.com/p/bdec0ba9.html>

