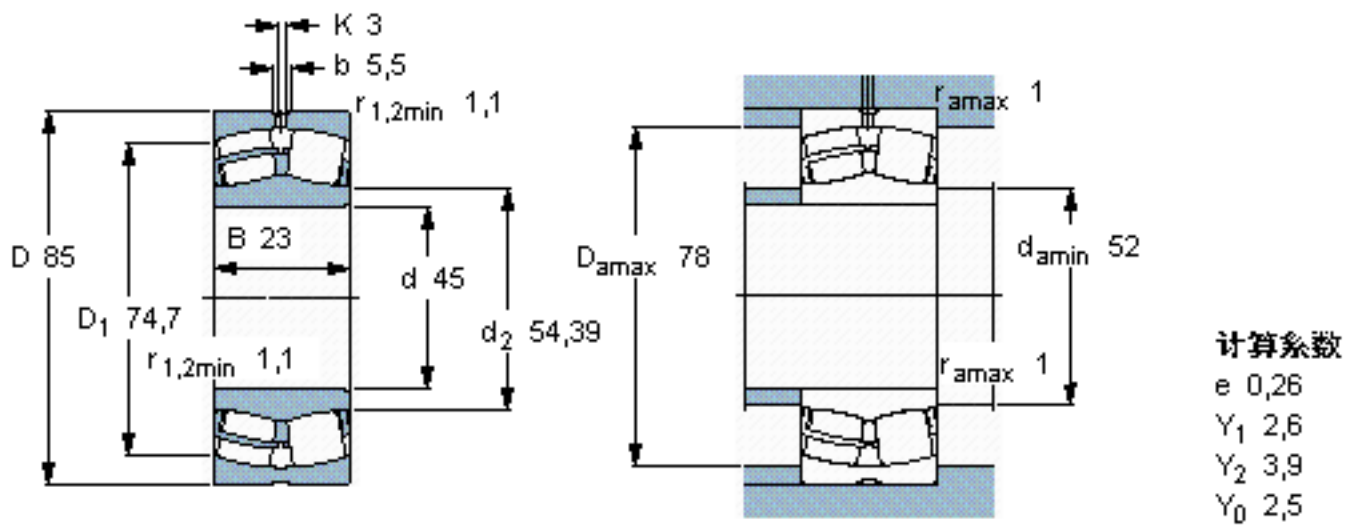


SKF E2. 22209参数

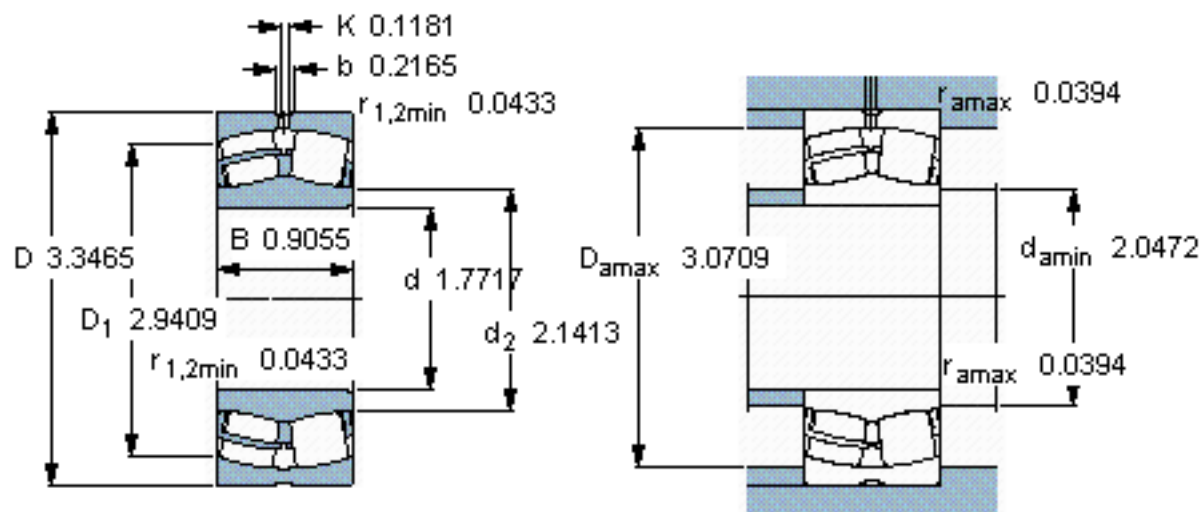
主要尺寸	d	45	mm	-
	D	85	mm	-
	B	23	mm	-
基本额定载荷	C	96500	N	动载荷
	C_0	93000	N	静载荷
疲劳载荷极限	P_u	9650	N	-
额定转速	参考转速	11000	r/min	-
	极限转速	10000	r/min	-
重量	重量	580	g	-
型号	型号	E2. 22209	-	-

SKF E2. 22209图片



重要
只能使用SKF LESA 2润滑脂

参考资料:<http://www.sozhou.com/p/bdf4af58.html>



重要

只能使用SKF LESA 2润滑脂