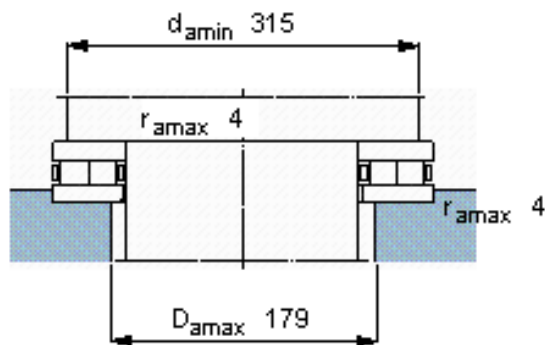
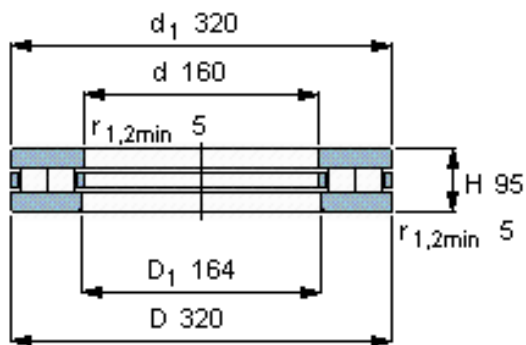


### SKF 89432 M参数

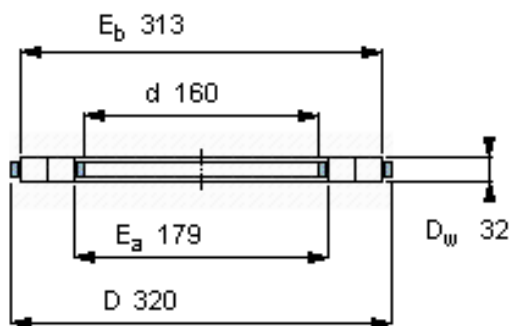
主要尺寸	d	160	mm	-
	D	320	mm	-
	H	95	mm	-
基本额定载荷	C	1430000	N	动载荷
	$C_0$	6400000	N	静载荷
疲劳载荷极限	$P_u$	540000	N	-
最小载荷系数	A	3.3	-	-
额定转速	额定转度	480	r/min	-
	极限转速	950	r/min	-
重量	重量	38000	g	-
型号	完整轴承	89432 M	-	-
	滚子和保持架推力组件	K 89432 M	-	-

### SKF 89432 M图片

#### 完整轴承



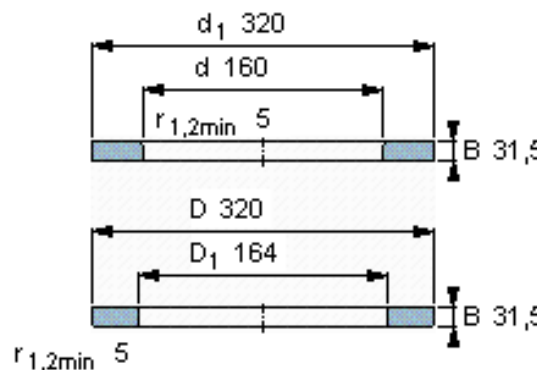
#### 滚子和保持架推力组件



#### 适宜的部件

轴垫圈  
WS 89432

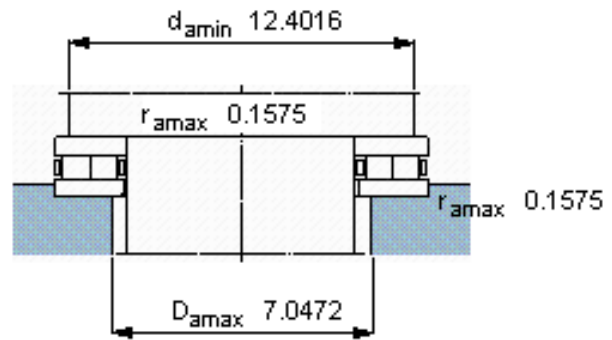
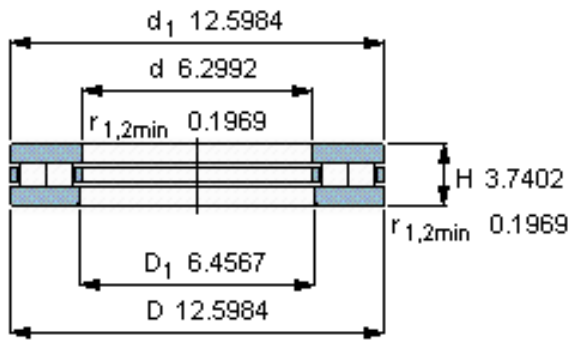
轴承座垫圈  
GS 89432



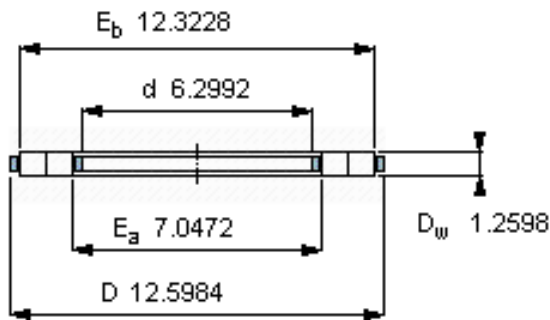
K 89432 M

质量 kg 8,40

**完整轴承**



**滚子和保持架推力组件**



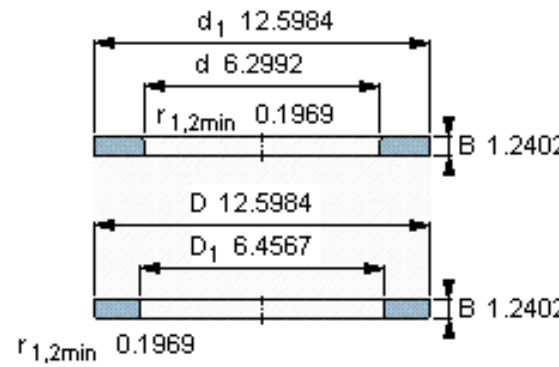
K 89432 M

质量 kg 8,40

**适宜的部件**

轴垫圈  
WS 89432

轴承座垫圈  
GS 89432



参考资料: <http://www.sozhou.com/p/bdf9c501.html>