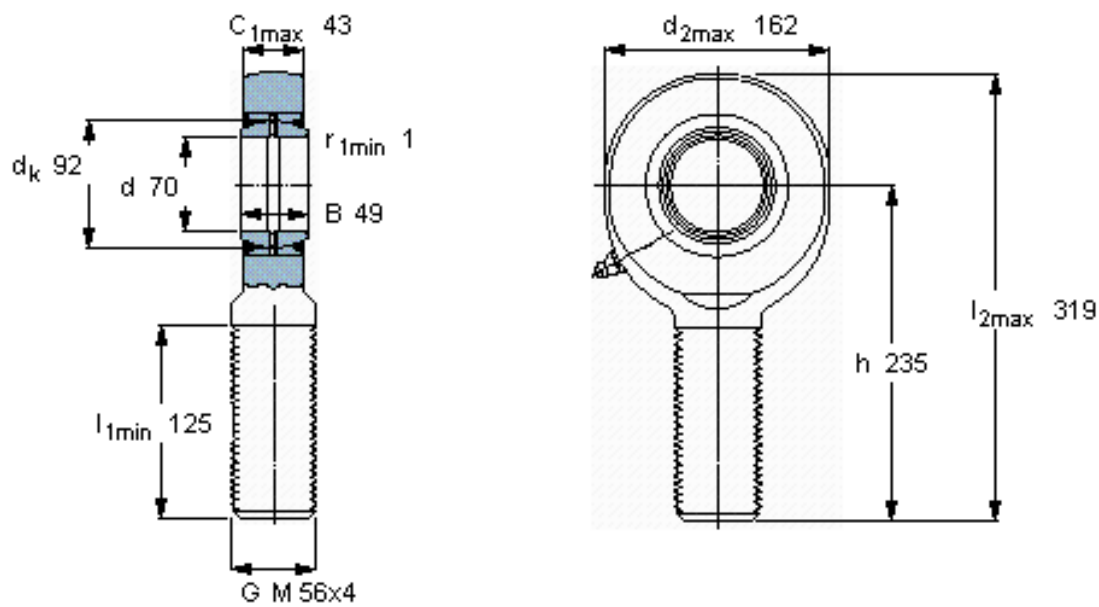


SKF SAA 70 ES-2RS参数

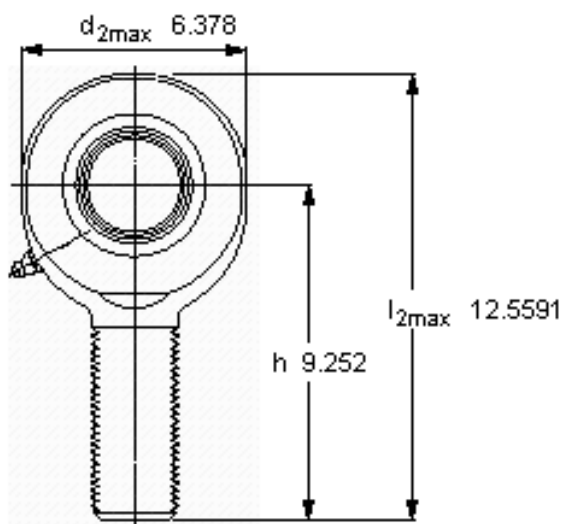
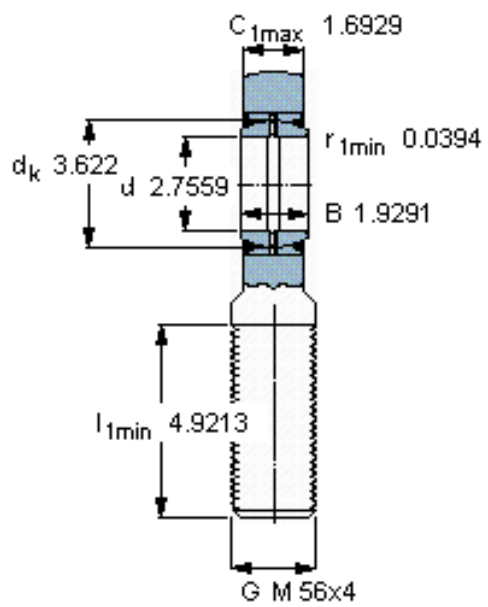
主要尺寸	d	70	mm	-
	最大	162	mm	-
	B	49	mm	-
	6g	M 56x4	mm	-
	最大	43	mm	-
	h	235	mm	-
倾斜角	倾斜角	6	°	-
基本额定载荷	C	315000	N	动载荷
	C_0	490000	N	静载荷
重量	重量	7900	g	-
型号	带右或左螺纹的杆端关节轴承	SAA 70 ES-2RS	-	-

SKF SAA 70 ES-2RS图片



特定负荷系数
K 100
材料常数
 K_M 330

参考资料:<http://www.sozhou.com/p/be031cae.html>



特定負荷係数

K 100

材料常数

K_M 330