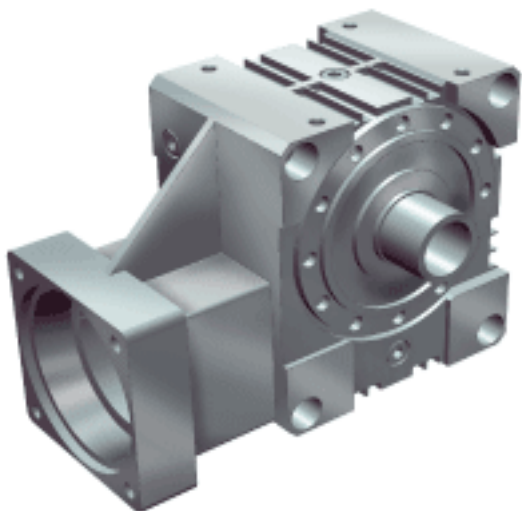
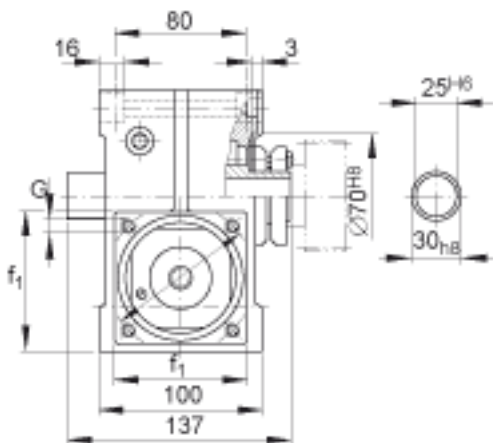
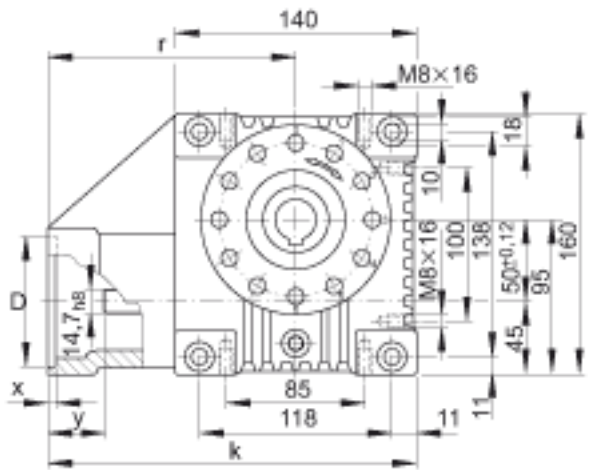


INA GETR-50-SCHN-60/95-KL-i 参数

尺寸	D	60	mm	公差:G7
	e	75	mm	-
	f_1	100	mm	-
	G	M5		-
	k	234	mm	-
	r	164	mm	-
	x	4	mm	-
	y	54	mm	-
重量	m	7000	g	质量
说明	变速箱 - 锁紧连接器 连接的传动轴 中心距 离 $a_0 = 50$ mm			
	传动比: $i = 4,75$ $i = 6,75$ $i = 9,25$ $i = 14,5$ $i = 19,5$ $i = 29$ $i = 39$ $i = 50$			

INA GETR-50-SCHN-60/95-KL-i 图片





参考资料: <http://www.sozhou.com/p/be0c8f6d.html>