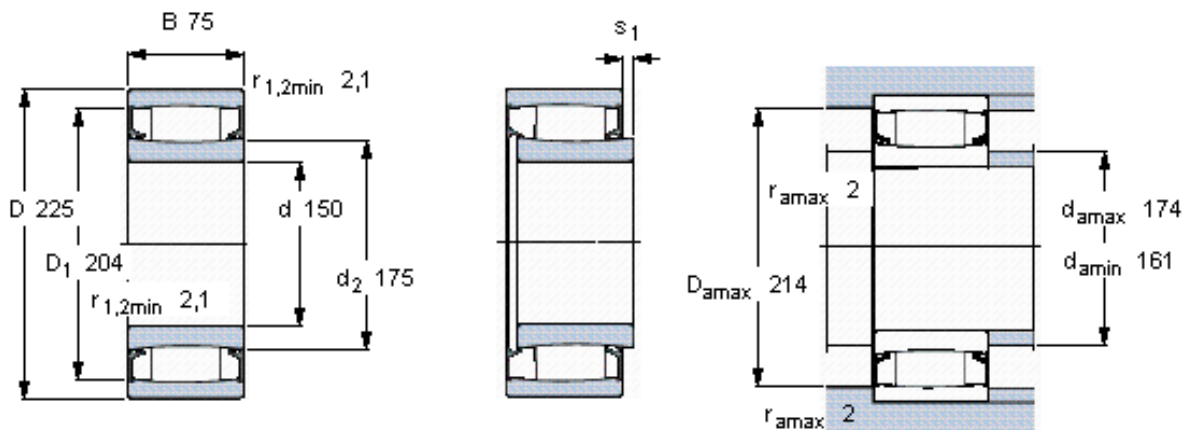


SKF C 4030-2CS5V *参数

主要尺寸	d	150	mm	-
	D	225	mm	-
	B	75	mm	-
基本额定载荷	C	585000	N	动载荷
	C_0	965000	N	静载荷
疲劳载荷极限	P_u	93000	N	-
极限转速	极限转速	63	r/min	-
重量	重量	10000	g	-
型号	* SKF 探索者轴承	C 4030-2CS5V *		-
说明	**请核查供货情况	-		-

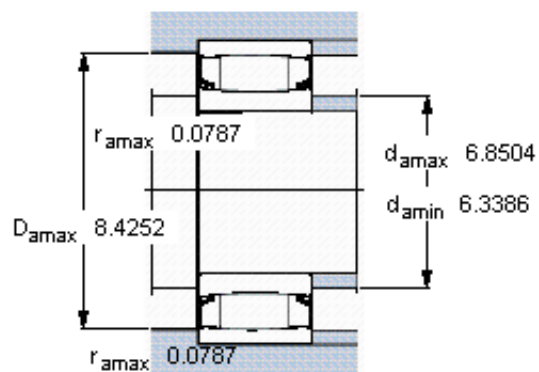
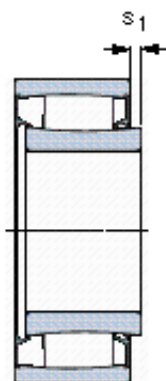
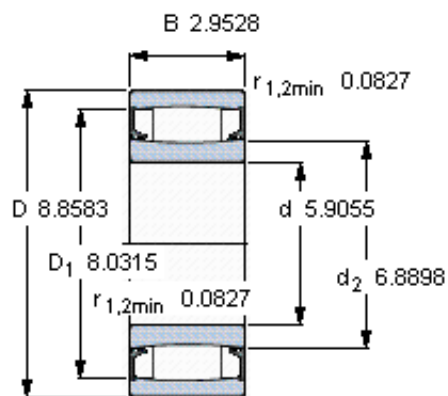
SKF C 4030-2CS5V *图片



轴向位移 s_1
对中误差系数 k_1
运行游隙系数 k_2

10,8
0,08
0,14

参考资料: <http://www.sozhou.com/p/be133ece.html>



轴向位移 s_1
 对中误差系数 k_1
 运行游隙系数 k_2

0.425
 0,084
 0,144