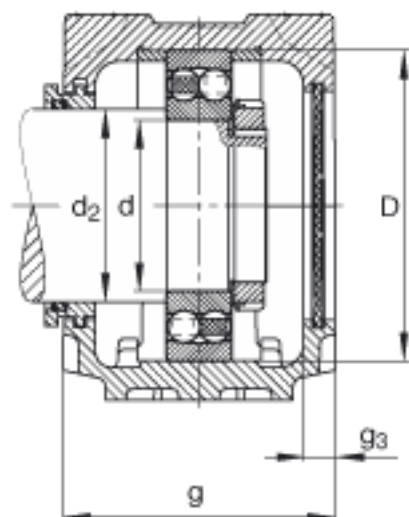
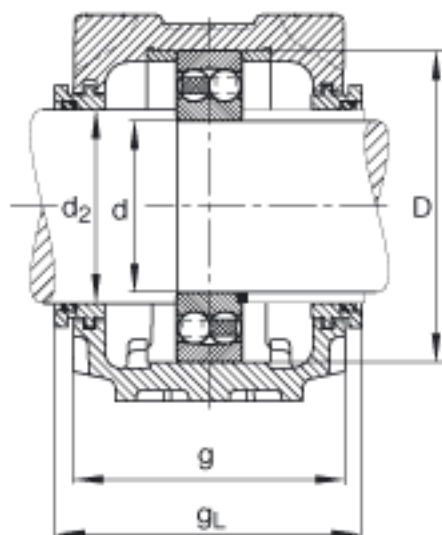


FAG SNV072-F-L + 1306 + TSV306参数

尺寸	d	30	mm	-
	a	185	mm	-
	h ₁	97	mm	-
	g	80	mm	-
	b	52	mm	-
	c	22	mm	-
	D	72	mm	-
	d ₂	35	mm	-
	g ₃	10.5	mm	-
	g _L	93	mm	-
	h	50	mm	-
	m	150	mm	-
	s	M12		-
	s	12.7	mm	-
	u	15	mm	-
	v	20	mm	-
	重量	m ₁	2000	g
说明		1306		型号, 轴承
		KM6		型号, 锁紧螺母
		MB6		型号, 爪式垫圈
		FRM72/7		型号, 定位圈
		TSV306		型号, 迷宫密封
		DKV072		型号, 端盖
	SNV072-F-L			型号, 轴承座

FAG SNV072-F-L + 1306 + TSV306图片





参考资料:<http://www.sozhou.com/p/be34f778.html>