

INA KGSNS30-PP-AS参数

尺寸	B	87	mm	-
	L	68	mm	-
	H	70	mm	-
说明		8		球的列数
	1)			主载荷方向
尺寸	A <sub>5</sub>	43.5	mm	公差: +/-0,01
	B <sub>1</sub>	63	mm	-
	G <sub>2</sub>	M10		-
	H <sub>2</sub>	35	mm	公差: +0,008 / -0,016
	H <sub>4</sub>	46.2	mm	-
	H <sub>5</sub>	9.3	mm	-
	H <sub>6</sub>	34	mm	-
	J <sub>B</sub>	68	mm	公差: +/-0,15
	J <sub>L</sub>	45	mm	公差: +/-0,15 尺寸 JL 在轴承长度 L 上是对称的。
	K <sub>5</sub>	M8		根据 ISO 4762-8.8 标准的固定螺钉 如果有调节螺钉, 应有螺钉防松措施。
	K <sub>8</sub>	NIP5MZ		润滑嘴 润滑孔在轴承长度 L 上是对称的。
	N <sub>1</sub>	8.4	mm	-
	N <sub>3</sub>	15	mm	-
	N <sub>4</sub>	6	mm	销孔的中心
	T <sub>5</sub>	22	mm	-
	W	5	mm	-
重量	m	730	g	质量

说明

在主载荷方向的基本额定载荷 基本额定载荷 仅适用于淬硬 (670+170 HV) 及磨削过的作为滚道的轴。

基本额定载荷

$C_{max}$

5900

N

基本额定动载荷

$C_{0 max}$

6000

N

基本额定静载荷

尺寸

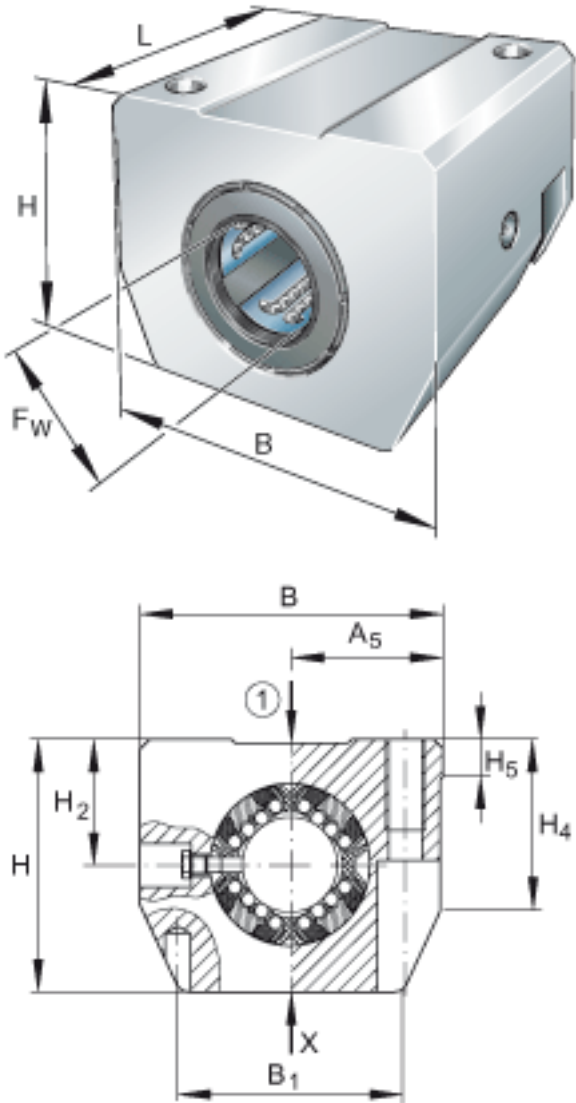
$F_w$

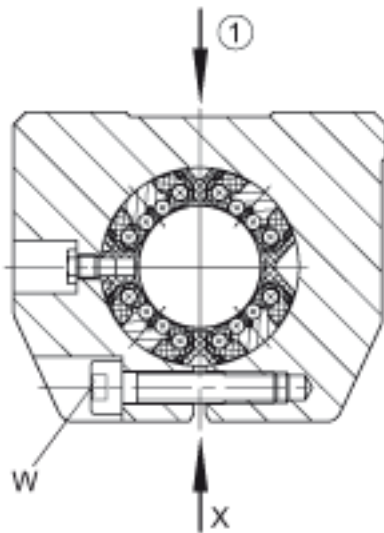
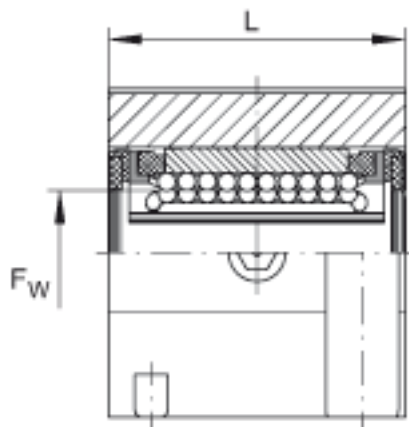
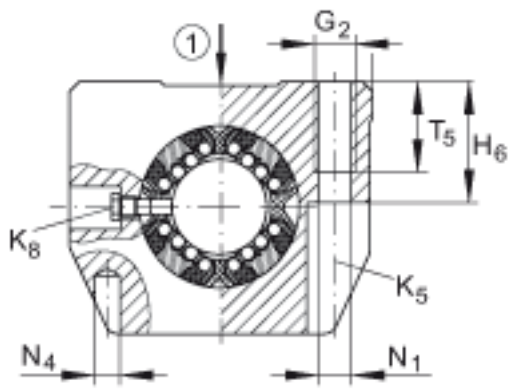
30

mm

-

### INA KGSNS30-PP-AS图片





参考资料: <http://www.sozhou.com/p/be483d93.html>

