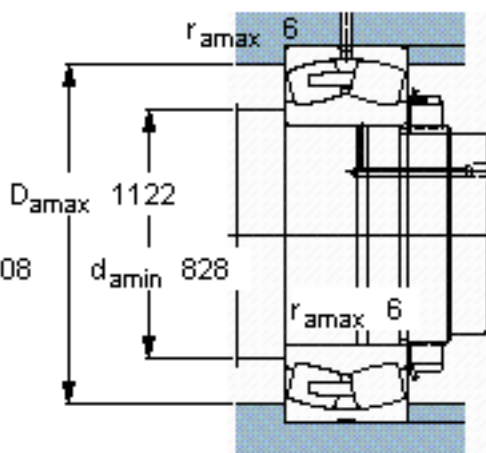
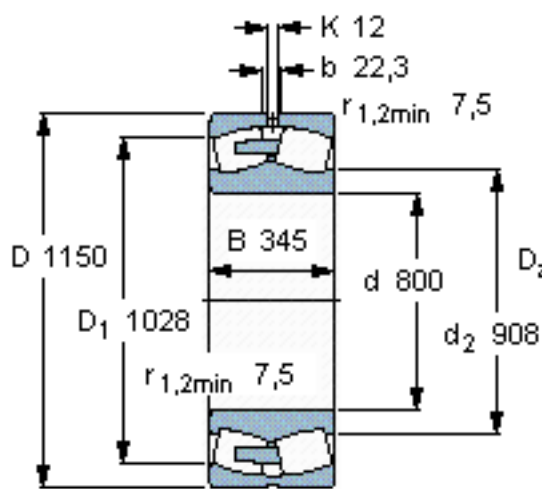


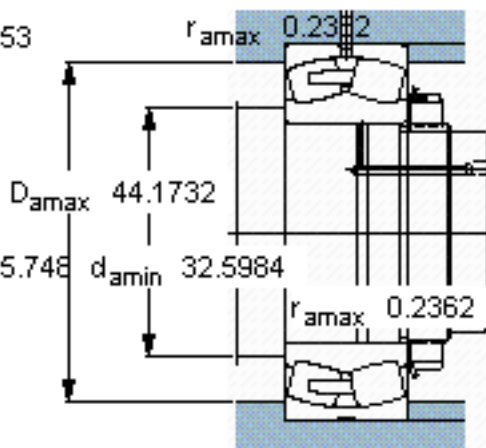
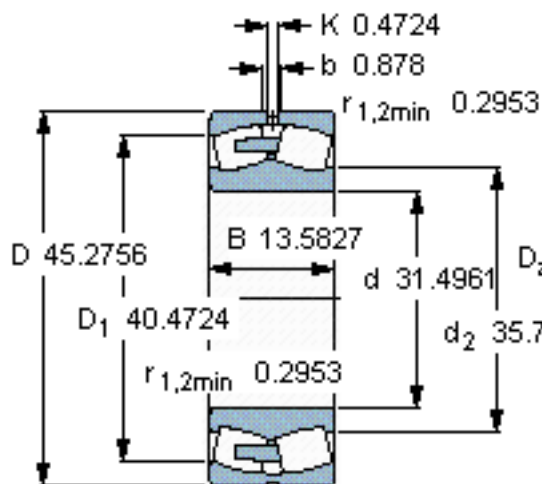
SKF 240/800 ECA/W33 *参数

主要尺寸	d	800	mm	-
	D	1150	mm	-
	B	345	mm	-
基本额定载荷	C	12900000	N	动载荷
	C_0	28500000	N	静载荷
疲劳载荷极限	P_u	1730000	N	-
额定转速	参考转速	220	r/min	-
	极限转速	400	r/min	-
重量	重量	1200000	g	-
型号	* SKF 探索者轴承	240/800 ECA/W33 *	-	-

SKF 240/800 ECA/W33 *图片



计算系数
e 0,27
Y₁ 2,5
Y₂ 3,7
Y₀ 2,5



计算系数
e 0,27
Y₁ 2,5
Y₂ 3,7
Y₀ 2,5

参考资料:<http://www.sozhou.com/p/be4d5f8d.html>