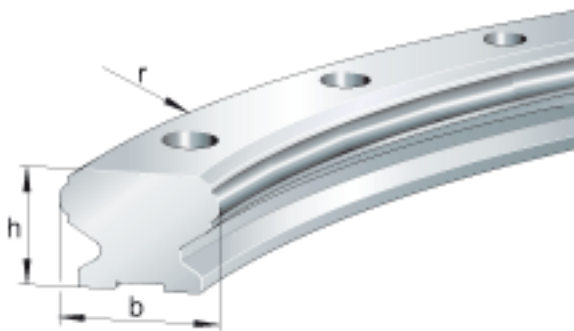
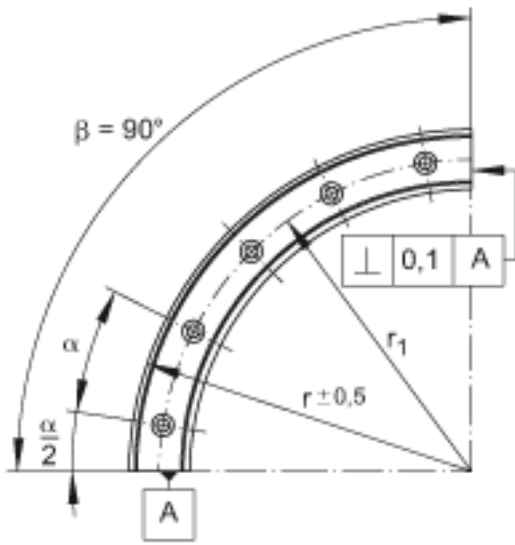
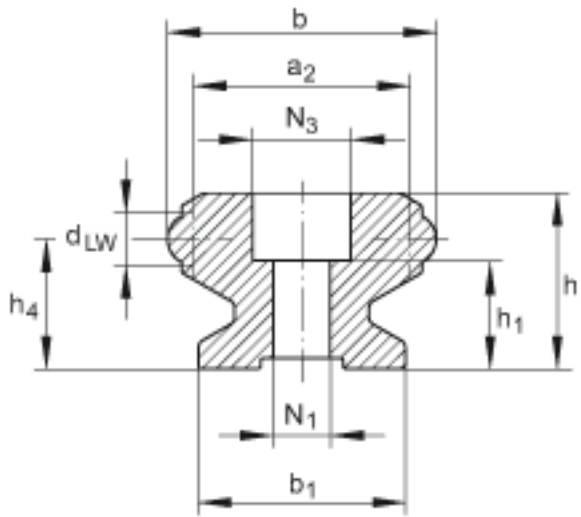


INA LFSR52-150/360-St参数

尺寸	h	34	mm	-	
	b	52	mm	-	
	R	150	mm	-	
	a ₂	42	mm	-	
	b ₁	40	mm	-	
	d _{LW}	10	mm	-	
	h ₁	21	mm	-	
	h ₄	25.1	mm	-	
	N ₁	11		根据 DIN ISO 4762-8.8的固定螺钉	
	N ₃	19	mm	-	
	r ₁	124	mm	-	
	说明	x	12		节圆为 r1 的孔的数量
	接触角	α	30		-
α /2		15		-	
β		360		-	
重量	m _S	8000	g	导轨的质量	
说明	注意： 如果曲导轨要和直导轨结合使用，则必须作为单元一起订货。			注意： 如果曲导轨要和直导轨结合使用，则必须作为单元一起订货。	

INA LFSR52-150/360-St图片





参考资料:<http://www.sozhou.com/p/be4dd1ff.html>

