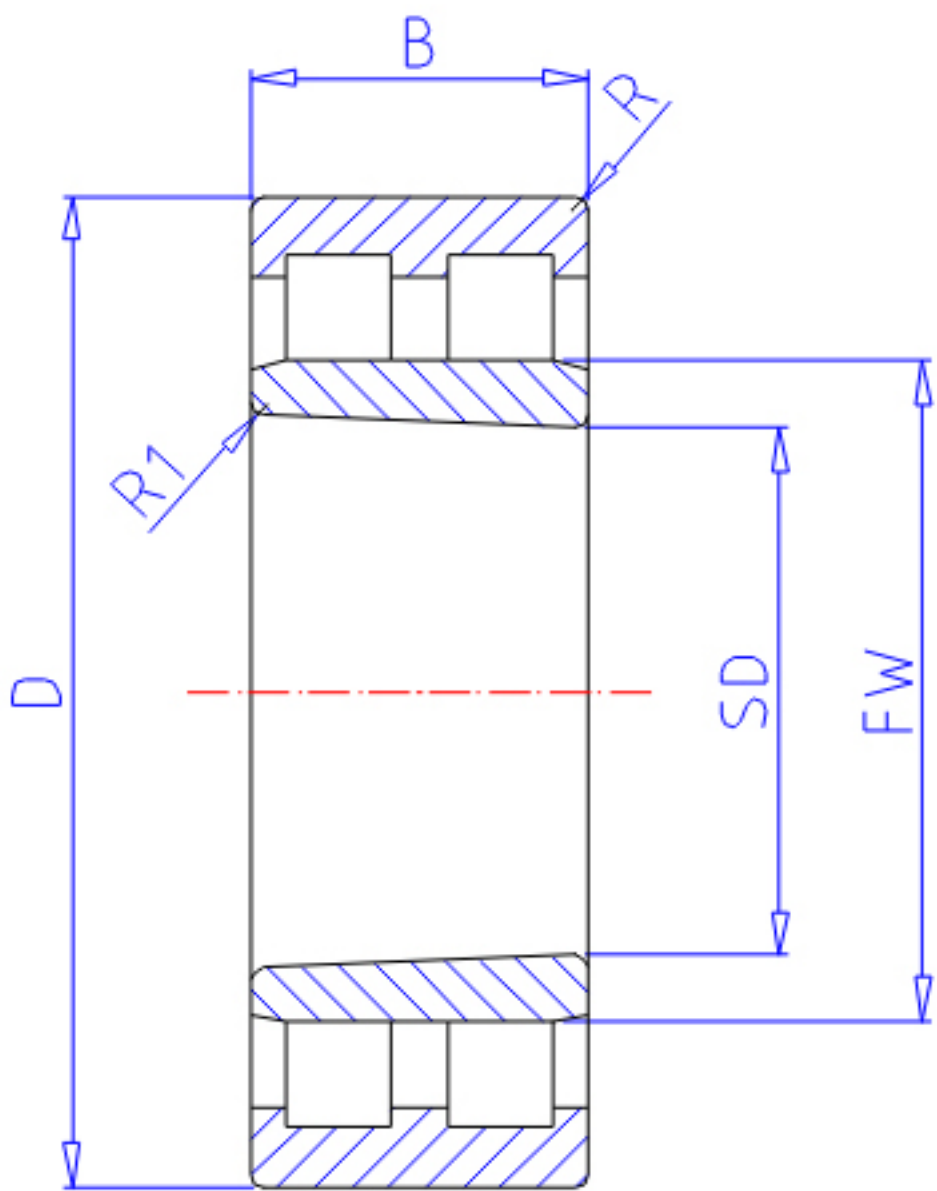


### NTN NNU4976K参数

主要尺寸	SD	380	mm	-
	D	520	mm	外径
	B	140	mm	宽度
	R	4.0	mm	(最小)
	R1	3	mm	(最小)
型号	ORDER	NNU4976K		型号
基本额定载荷	CR	1630000	N	动载荷
	COR	4050000	N	静载荷
	CRF	167 000	kgf	动载荷
	CORF	415 000	kgf	静载荷
极限转速	LSG	1 000	r/min	脂润滑
	LSO	1 200	r/min	油润滑
尺寸	FW	425.0	mm	-
	EW	0.0	mm	-
重量	MASS	80600	g	重量
安装尺寸	DA1	396	mm	(最小)
	DB1	408	mm	(最小)
	DC	420		-
	DD	430	mm	(最小)
	DA	504	mm	(最大)
	DB2	0	mm	(最大)
	BB	0	mm	(最小)

### NTN NNU4976K图片



参考资料:<http://www.sozhou.com/p/be5924d3.html>

