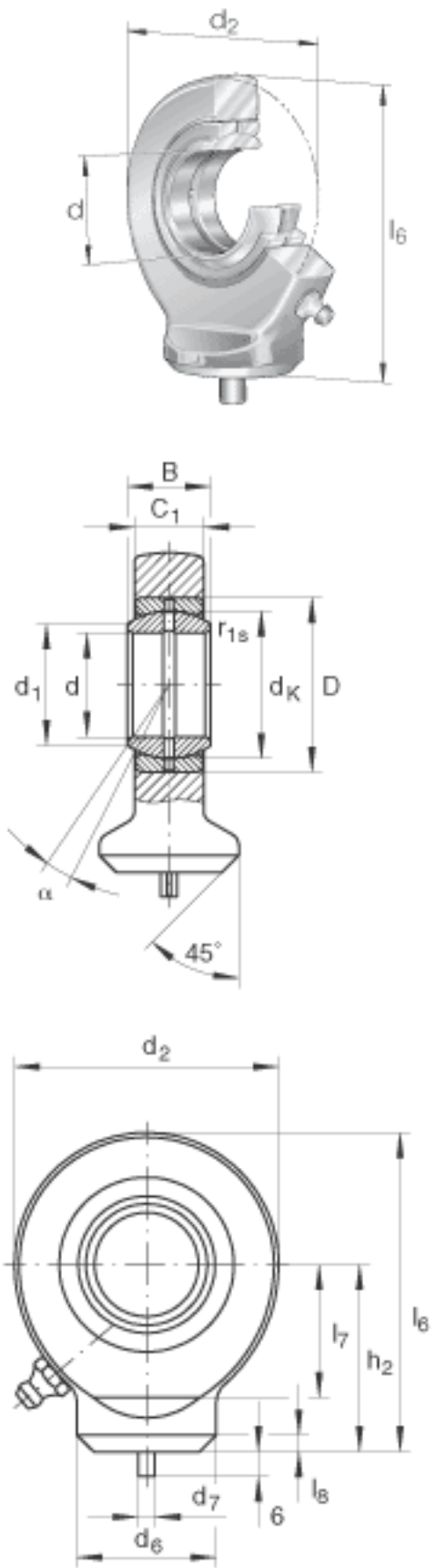


INA GK70-D0参数

尺寸	d	70	mm	公差: 0 / -0,015
	d ₂	160	mm	-
	l ₆	195	mm	-
说明		0.055 - 0.142	mm	径向内部游隙 CN 根据 DIN ISO 12240-4 标准的偏差
尺寸	B	49	mm	公差: 0 / -0,15
	C ₁	42	mm	-
	D	105	mm	-
	d ₁	77.8	mm	-
	d ₆	80	mm	-
	d ₇	6	mm	-
	d _K	92	mm	-
	h ₂	115	mm	-
	l ₇	87	mm	-
	l ₈	10	mm	-
	r _{1s min}	1	mm	倒角尺寸
接触角	α	6		-
重量	m	6600	g	质量
基本额定载荷	C _r	315000	N	基本额定动载荷, 径向
	C _{0r}	510000	N	基本额定静载荷, 径向 轴承座的基本额定载荷

INA GK70-D0图片



参考资料:<http://www.sozhou.com/p/be8df796.html>