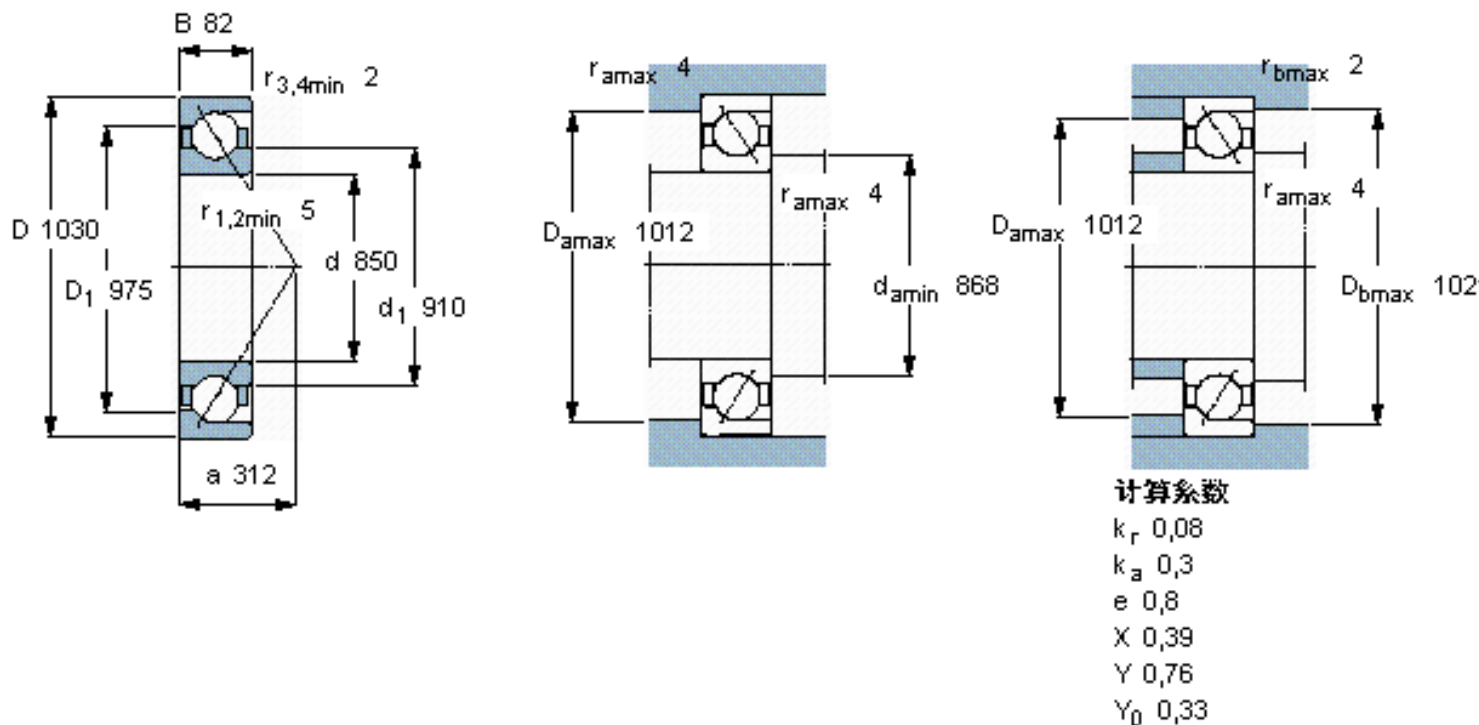


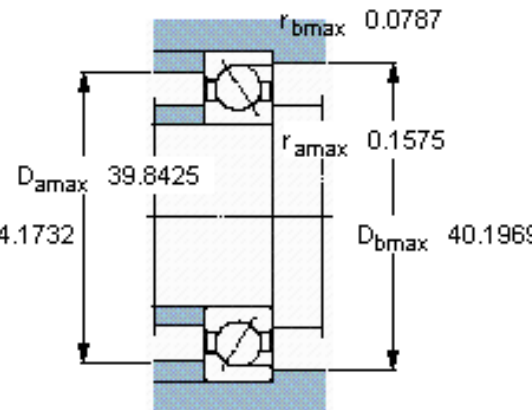
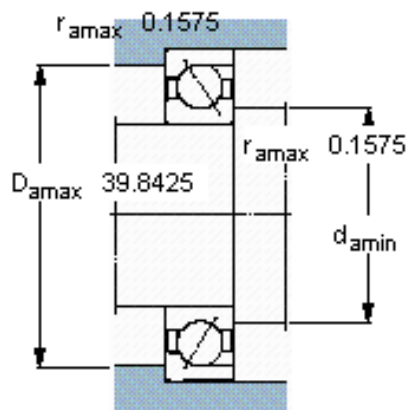
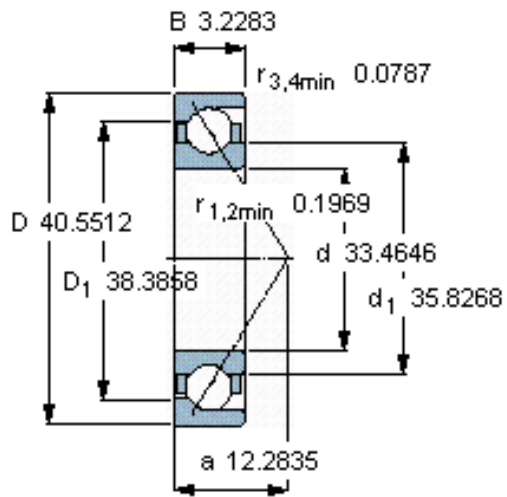
### SKF 718/850 AMB参数

主要尺寸	d	850	mm	-
	D	1030	mm	-
	B	82	mm	-
基本额定载荷	C	689000	N	动载荷
	$C_0$	1860000	N	静载荷
疲劳载荷极限	$P_u$	29000	N	-
额定转速	参考转速	500	r/min	-
	极限转速	530	r/min	-
重量	重量	140000	g	-
型号	* SKF 探索者轴承	718/850 AMB	-	-

### SKF 718/850 AMB图片



参考资料:<http://www.sozhou.com/p/be90aa4f.html>



**计算系数**

- $k_r$  0,08
- $k_a$  0,3
- $e$  0,8
- $X$  0,39
- $Y$  0,76
- $Y_0$  0,33