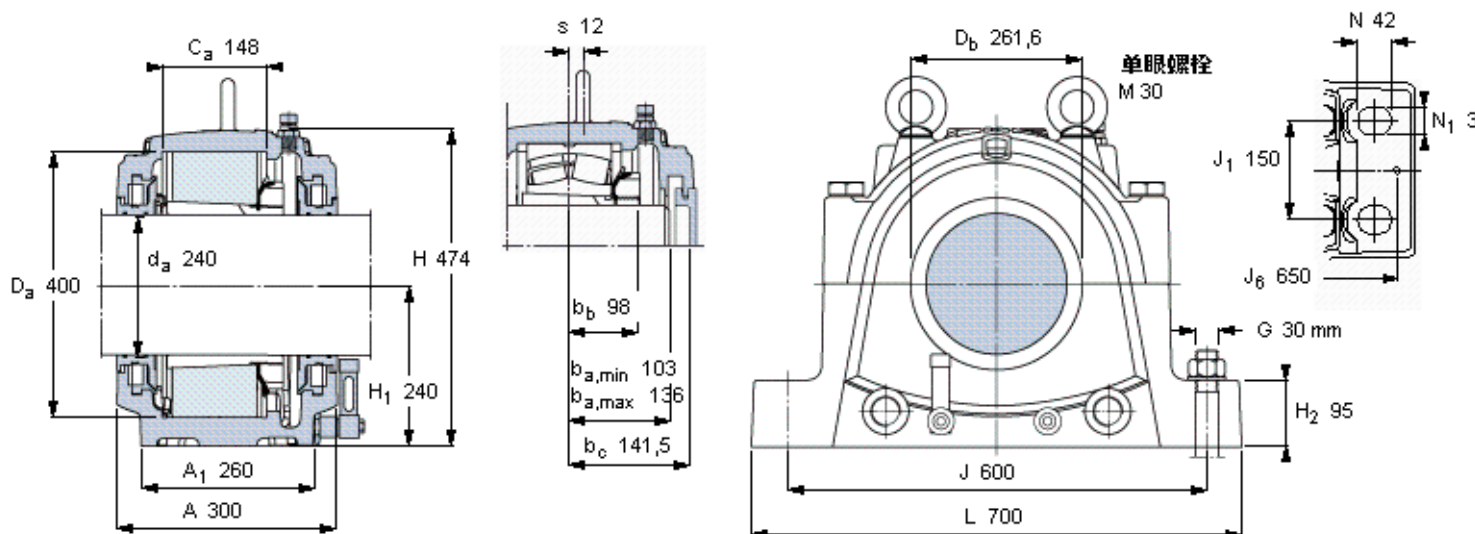


### SKF SNL 3052 TURT参数

轴	$d_a$	240	mm	-
适用的轴承	球面滚子轴承	23052 K	-	-
	CARB轴承	C 3052 K	-	-
主要尺寸	A	310	mm	-
	L	700	mm	-
	H	474	mm	-
	$H_1$	240	mm	-
重量	重量	187000	g	-
适用的轴承	球面滚子轴承	SNL 3052 TURT	-	-
	CARB轴承	SNL 3052 TURA	-	-

### SKF SNL 3052 TURT图片



#### 订货型号

##### 双密封轴承座

球面滚子轴承

SNL 3052 TURT

CARB园环滚子轴承

SNL 3052 TURA

##### 单密封和单端盖轴承座

球面滚子轴承

SNL 3052 ATURT

CARB园环滚子轴承

SNL 3052 ATURA

#### 适用的SKF轴承和附件

##### 轴承

23052 CCK/W33

##### 紧定套

OH 3052 H

##### 定位环

2 FRB 22/400

C 3052 K

OH 3052 H

2 FRB 22/400

##### 备用密封

TSD 3052 U

##### 备用端盖

ETS 52 R

#### 油位 [mm]

(从轴承座底部)

最小 最大

球面滚子轴承

62 74

CARB园环滚子轴承

59 72

#### 有帽螺栓

尺寸 [毫米]

M 30x180

推荐的紧固

扭矩 [Nm]

400

最大允许负荷 [kN]

$F_{120^\circ}$  1240

$F_{150^\circ}$  720

$F_{180^\circ}$  620

#### 适用的固定螺栓

尺寸 [毫米]

30

尺寸 [英寸]

1 1/4

推荐的紧固

扭矩 [Nm]

1310

#### 销钉尺寸

径(最大)

20

中心距离  $J_6$

650

#### 断裂负荷, 轴承箱, kN

$P_{0^\circ}$  3400

$P_{55^\circ}$  4200

$P_{90^\circ}$  2000

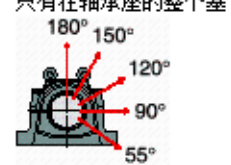
$P_{120^\circ}$  1500

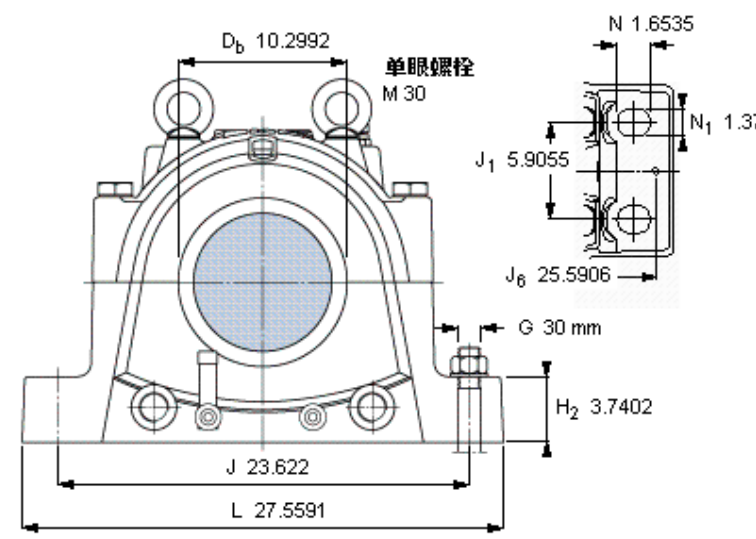
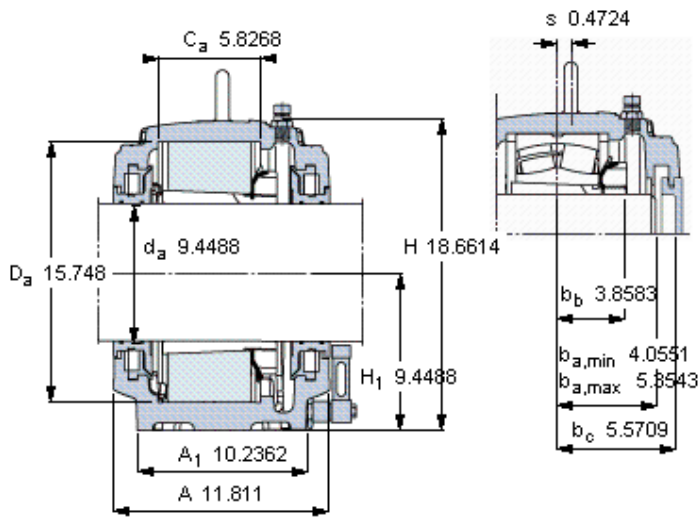
$P_{150^\circ}$  1400

$P_{180^\circ}$  1700

$P_a$  1100

才需要遵守 $P_{0^\circ}$ 的限制  
础面积不受到支持时,  
只有在轴承座的整个基





**订货型号**

<b>双密封轴承座</b>	
球面滚子轴承	SNL 3052 TURT
CARB圆环滚子轴承	SNL 3052 TURA
<b>单密封和单端盖轴承座</b>	
球面滚子轴承	SNL 3052 ATURT
CARB圆环滚子轴承	SNL 3052 ATURA

**适用的SKF轴承和附件**

<b>轴承</b>	<b>紧定套</b>	<b>定位环</b>
23052 CCK/M33	OH 3052 H	2 FRB 22/400
C 3052 K	OH 3052 H	2 FRB 22/400

<b>备用密封</b>	TSD 3052 U
<b>备用端盖</b>	ETS 52 R

<b>油位 [mm]</b>	<b>最小</b>	<b>最大</b>
(从轴承座底部)		
球面滚子轴承	62	74
CARB圆环滚子轴承	59	72

**有帽螺栓**

尺寸 [毫米]	M 30x180
推荐的紧固	
扭矩 [Nm]	400
最大允许负荷 [kN]	
F <sub>120°</sub>	1240
F <sub>150°</sub>	720
F <sub>180°</sub>	620

**适用的固定螺栓**

尺寸 [毫米]	30
尺寸 [英寸]	1 1/4
推荐的紧固	
扭矩 [Nm]	1310

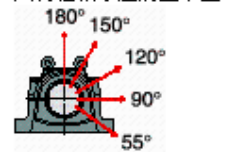
**销钉尺寸**

径(最大)	0.7874
中心距离 J <sub>6</sub>	25.5906

**断裂负荷，轴承箱, kN**

P <sub>0°</sub>	3400
P <sub>55°</sub>	4200
P <sub>90°</sub>	2000
P <sub>120°</sub>	1500
P <sub>150°</sub>	1400
P <sub>180°</sub>	1700
P <sub>a</sub>	1100

才需要遵守P<sub>0°</sub>的限制  
 础面积不受到支持时，  
 只有在轴承座的整个基



参考资料: <http://www.sozhou.com/p/be91c7e7.html>