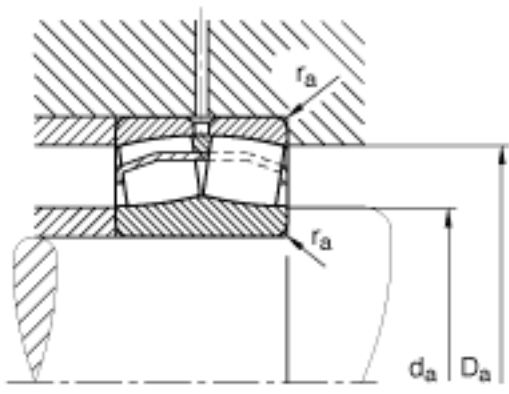
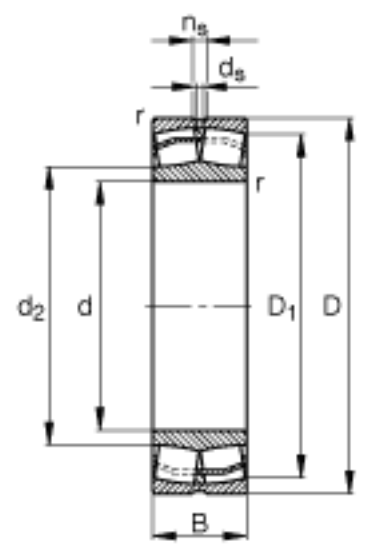
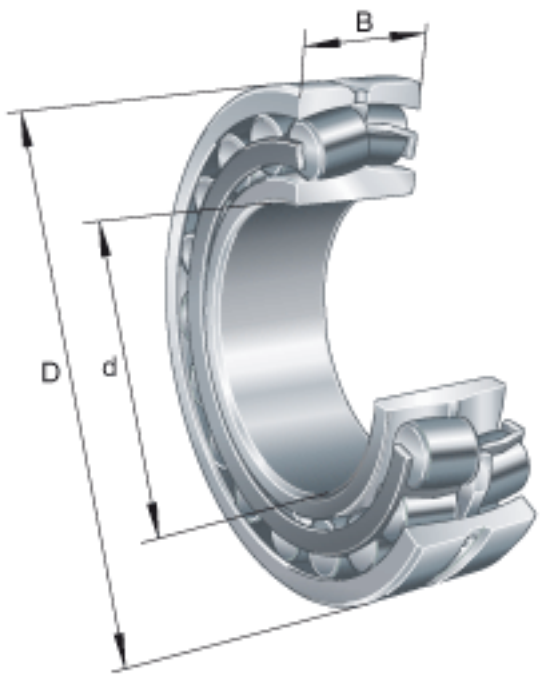


FAG 22232-E1参数

计算系数	Y_0	2.58		-
极限转速	n_G	2650	r/min	极限转速
参考转速	n_B	1960	r/min	参考速度
疲劳极限载荷	C_{ur}	125000	N	疲劳极限载荷，径向
尺寸	d	160	mm	-
	D	290	mm	-
	B	80	mm	-
	D_1	258.2	mm	-
	$D_{a\ max}$	276	mm	-
	d_2	190.9	mm	-
	$d_{a\ min}$	174	mm	-
	d_s	8	mm	-
	n_s	15	mm	-
	$r_{a\ max}$	2.5	mm	-
	r_{min}	3	mm	-
	重量	m	23300	g
基本额定载荷	C_r	1150000	N	基本额定动载荷，径向
尺寸	e	0.26		-
计算系数	Y_1	2.64		-
	Y_2	3.93		-
基本额定载荷	C_{0r}	1400000	N	基本额定静载荷，径向

FAG 22232-E1图片



参考资料:<http://www.sozhou.com/p/becbdbcf.html>