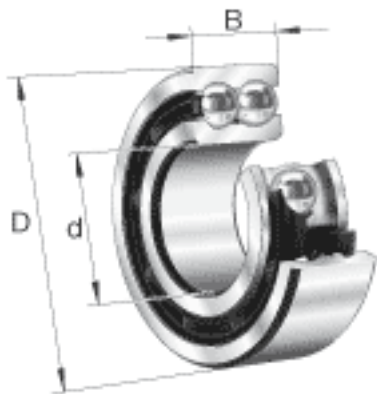


FAG 3310-BD-TVH参数

尺寸	d	50	mm	-	
	D	110	mm	-	
	B	44.4	mm	-	
	a	64.222	mm	-	
	D_1	93.3	mm	-	
	$D_{a \max}$	99	mm	-	
	d_1	71.5	mm	-	
	$d_{a \min}$	61	mm	-	
	$r_{a \max}$	2	mm	-	
	r_{\min}	2	mm	-	
	接触角	α	30		接触角
	重量	m	1749	g	质量
基本额定载荷	C_r	93000	N	基本额定动载荷，径向	
	C_{0r}	70000	N	基本额定静载荷，径向	
疲劳极限载荷	C_{ur}	4700	N	疲劳极限载荷，径向	
极限转速	n_G	6500	r/min	极限转速	
参考转速	n_B	6100	r/min	参考速度	

FAG 3310-BD-TVH图片





参考资料: <http://www.sozhou.com/p/bee793d0.html>