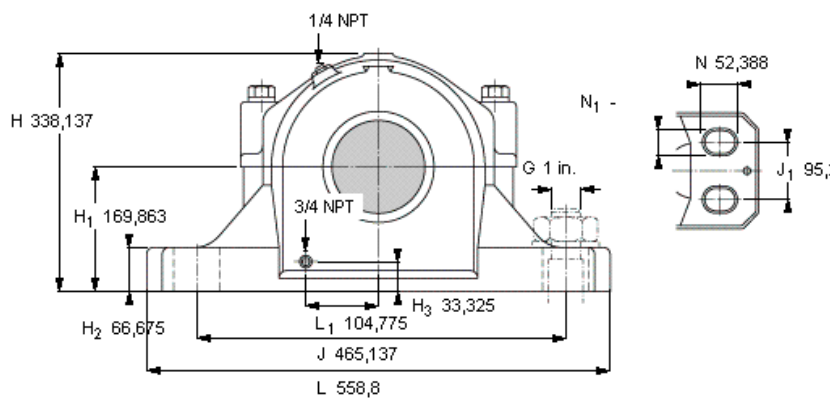
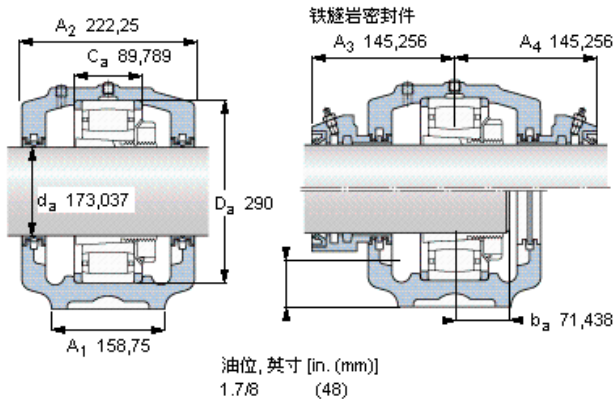


## SKF C 3038 K参数

轴直径	$d_a$	173.037	mm	-
轴承	型号	C 3038 K	-	-
基本额定载荷	C	930000	N	动载荷
主要尺寸	$A_2$	222.25	mm	-
	L	558.8	mm	-
	H	338.137	mm	-
	$H_1$	169.863	mm	-
重量	重量	105000	g	-
带下列密封件的轴承座 套件型号	PosiTrac密封件	SAF C3038 KA <sub>x</sub> 6.13/16	-	-
	PosiTrac Plus密封件	SAF C3038 KA <sub>x</sub> 6.13/16 TLC	-	-
	铁燧岩密封件	SAF C3038 KA TX 6.13/16	-	-

## SKF C 3038 K图片



**轴承座套件部件<sup>1)</sup>**

轴承座 <sup>2)</sup>	SAF 038 KAx6.13/16
轴承 <sup>3)</sup>	C 3038 K
定位环	2 x 38151-38 (不包括)
紧定套	HA 3038x6.13/16

**密封件选择:**

PosiTrac密封件	LOR 153
PosiTrac Plus 接触元件	B 10724-155
铁磁岩密封件	TER 153

**其他的密封选择**

带 V 形圈的磁岩密封件 (后缀 TV)	TER 153 V
接触密封件 (后缀 -210)	-
端盖 (后缀 Y)	EPR 21

**注释**

- 1) 轴承座套件中的部件也可单独订购
- 2) 轴承座始终配备迷宫密封环和
- 3) 参看型录“滚子轴承”中的其他内部游隙数据
- 4) 有关 100% 轴承充填和 50% 轴承座充填要求，在修改设计或订购之前请先向 SKF 询问

**额定速度, r/min**

轴承极限转速	2400
PosiTrac Plus 密封件的最高速度	825
磁岩密封件的最高速度	440

**有帽螺栓**

尺寸 [英寸]	3/4-10
推荐的紧固	
扭矩 [ft.lbs (Nm)]	150 (200)

**适用的固定螺栓**

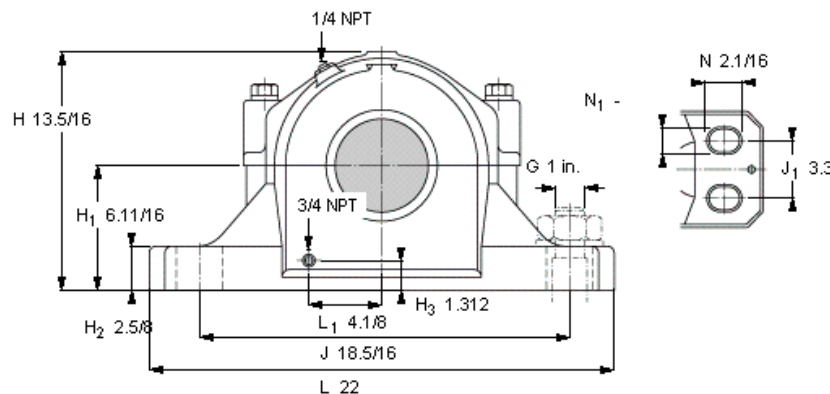
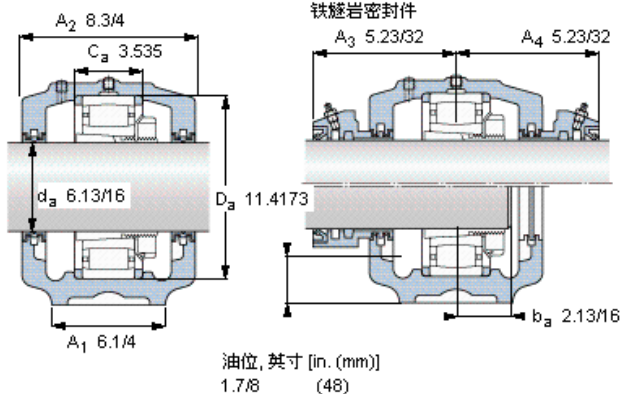
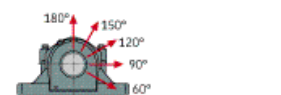
尺寸 [英寸 (毫米)]	1 (24)
--------------	--------

**油脂量<sup>4)</sup>**

初步填充, lb (kg)	4,25 (1,9)
---------------	------------

**轴承座最高安全负荷 [lbf (kN)]**

P <sub>60°</sub>	50900 (226)
P <sub>90°</sub>	30500 (135)
P <sub>120°</sub>	19300 (85,8)
P <sub>150°</sub>	17600 (78,3)
P <sub>180°</sub>	21200 (94,3)



**轴承座套件部件<sup>1)</sup>**

轴承座 <sup>2)</sup>	SAF 038 KAx6.13/16
轴承 <sup>3)</sup>	C 3038 K
定位环	2 x 38151-38 (不包括)
紧定套	HA 3038x6.13/16

**密封件选择:**

PosiTrac密封件	LOR 153
PosiTrac Plus 接触元件	B 10724-155
铁磁岩密封件	TER 153

**其他的密封选择**

带 V 形圈的磁岩密封件 (后缀 TV)	TER 153 V
接触密封件 (后缀 -210)	-
端盖 (后缀 Y)	EPR 21

**注释**

- 1) 轴承座套件中的部件也可单独订购
- 2) 轴承座始终配备迷宫密封环和
- 3) 参看型录“滚子轴承”中的其他内部游隙数据
- 4) 有关 100% 轴承充填和 50% 轴承座充填要求，在修改设计或订购之前请先向 SKF 询问

**额定速度, r/min**

轴承极限转速	2400
PosiTrac Plus 密封件的最高速度	825
磁岩密封件的最高速度	440

**有帽螺栓**

尺寸 [英寸]	3/4-10
推荐的紧固	
扭矩 [ft.lbs (Nm)]	150 (200)

**适用的固定螺栓**

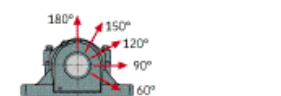
尺寸 [英寸 (毫米)]	1 (24)
--------------	--------

**油脂量<sup>4)</sup>**

初步填充, lb (kg)	4,25 (1,9)
---------------	------------

**轴承座最高安全负荷 [lbf (kN)]**

P <sub>60°</sub>	50900 (226)
P <sub>90°</sub>	30500 (135)
P <sub>120°</sub>	19300 (85,8)
P <sub>150°</sub>	17600 (78,3)
P <sub>180°</sub>	21200 (94,3)



参考资料:<http://www.sozhou.com/p/bee7c0da.html>