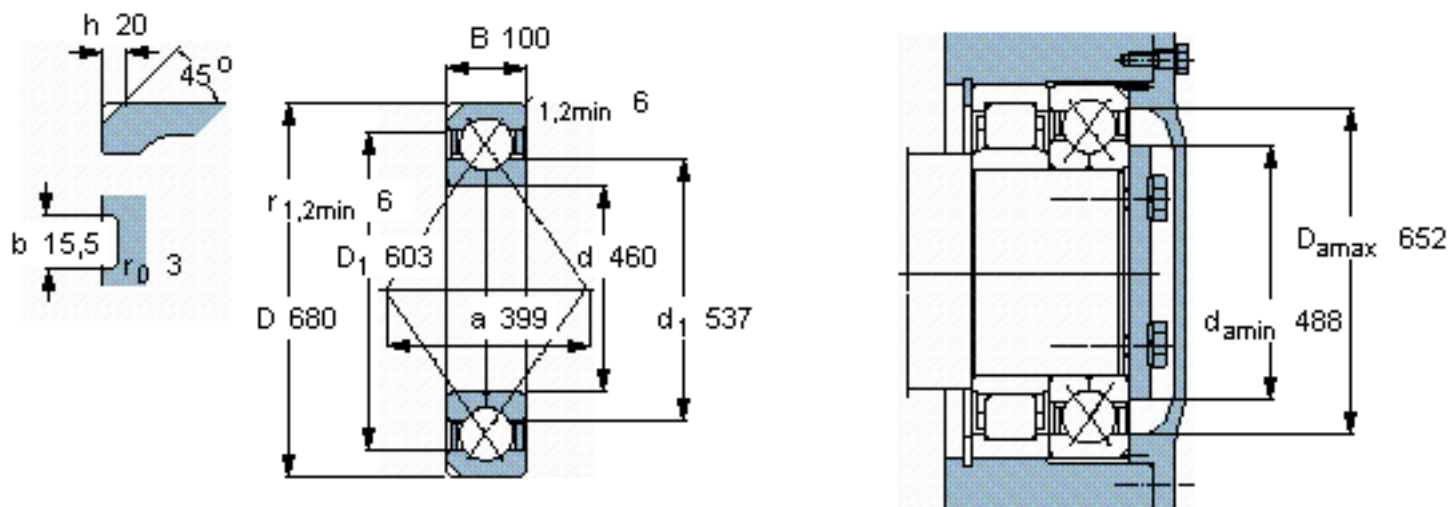


SKF QJ 1092 N2MA参数

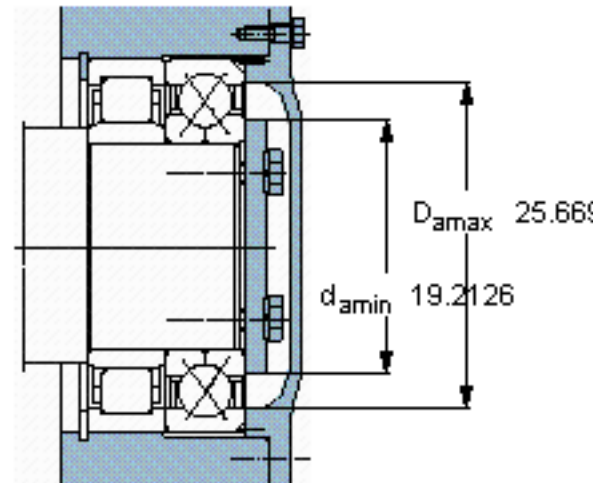
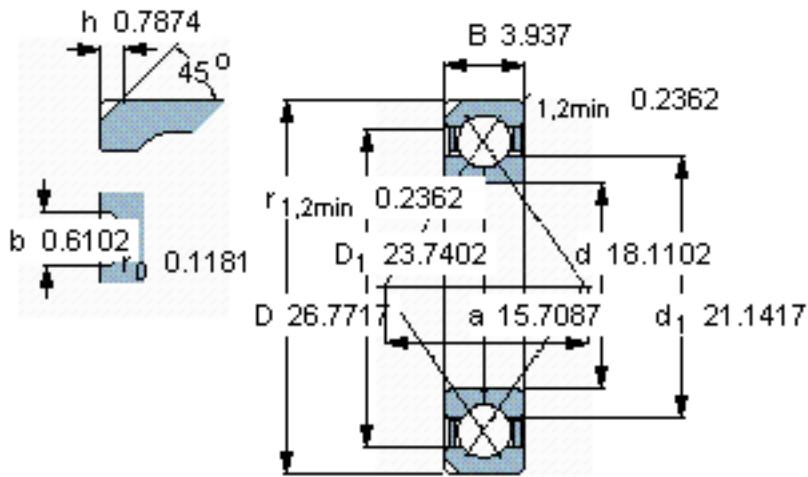
主要尺寸	d	460	mm	-
	D	680	mm	-
	B	100	mm	-
基本额定载荷	C	1040000	N	动载荷
	$C_0$	2650000	N	静载荷
疲劳载荷极限	$P_u$	46500	N	-
额定转速	参考转速	800	r/min	-
	极限转速	1300	r/min	-
重量	重量	130000	g	-
型号	* SKF 探索者轴承	QJ 1092 N2MA	-	-

SKF QJ 1092 N2MA图片



计算系数

- $k_a$  0,8
- $e$  0,95
- $X$  0,6
- $Y_1$  0,66
- $Y_2$  1,07
- $Y_0$  0,58



**计算系数**

$k_a = 0,8$

$e = 0,95$

$X = 0,6$

$Y_1 = 0,66$

$Y_2 = 1,07$

$Y_0 = 0,58$