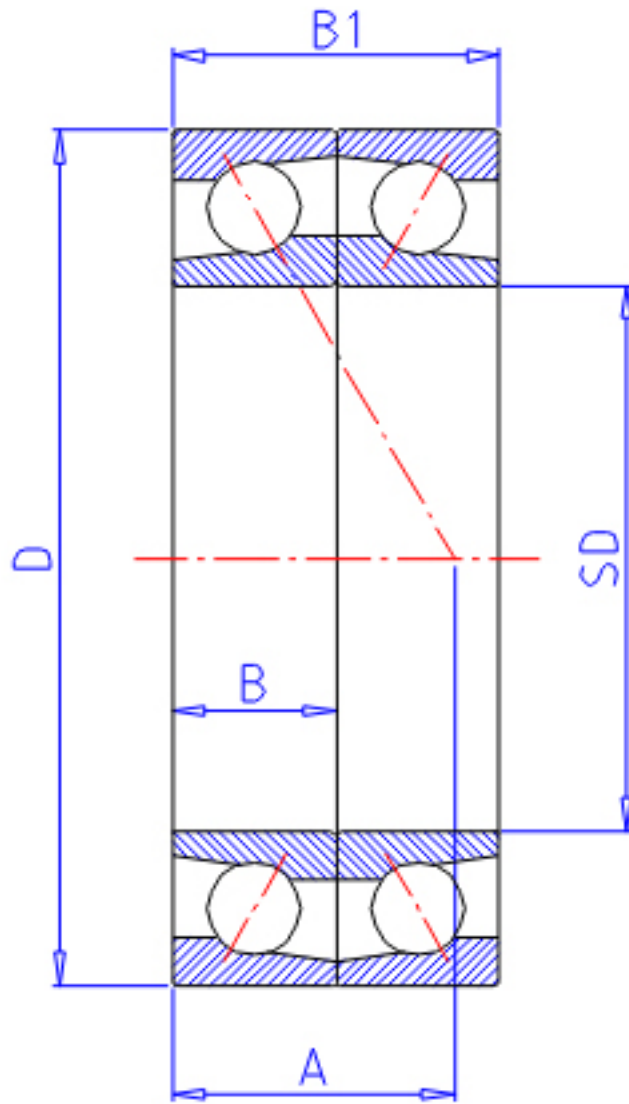


NTN 7224CDF参数

型号	LINA	7224CDF		型号
主要尺寸	SD	120	mm	-
	D	215	mm	-
	B	40	mm	宽度
	B1	80	mm	宽度
	R	2.1	mm	(最小)
	R1	1.10	mm	(最小)
基本额定载荷	CR	199000	N	动载荷
	COR	192000	N	静载荷
	CRF	20 200	kgf	动载荷
	CORF	19 600	kgf	静载荷
极限转速	LSG	3 800	r/min	脂润滑
	LSO	5 000	r/min	油润滑
作用点	A	42.500	mm	-
重量	MASS	5160	g	重量
基本额定载荷	CR1	325000	N	动载荷(双列)
	COR1	385000	N	静载荷(双列)
	CRF1	33 000	kgf	动载荷(双列)
	CORF1	39 000	kgf	静载荷(双列)
极限转速	LSG1	3 800	r/min	脂润滑(双列)
	LSO1	5 000	r/min	油润滑(双列)
安装尺寸	DB1	132	mm	(最小)
	DA	203	mm	(最大)
	DB11	208	mm	(最大)
	RAS	2	mm	(最大)
	R1AS	1	mm	(最大)

NTN 7224CDF图片



参考资料:<http://www.sozhou.com/p/bf0377f0.html>

