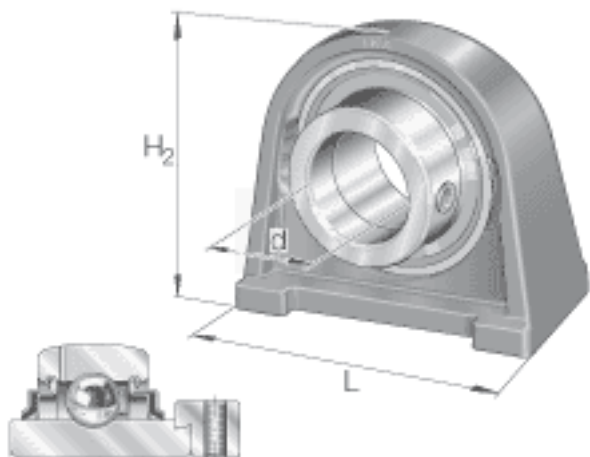
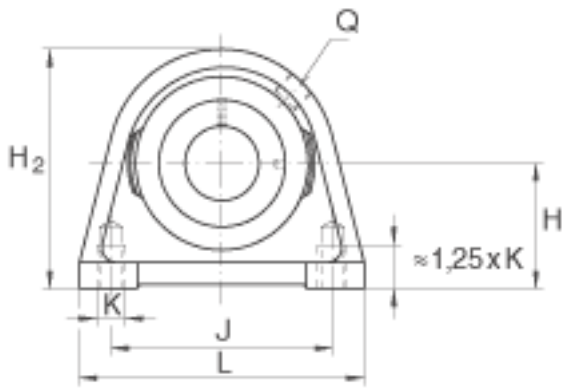
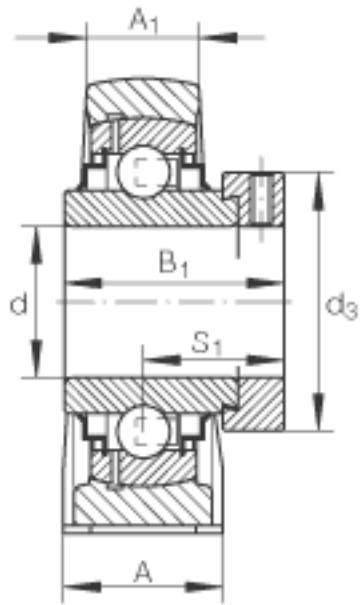


INA RSHE35-N参数

尺寸	d	35	mm	-
	L	103	mm	-
	H ₂	93	mm	-
	A	45	mm	-
	A ₁	27	mm	-
	B ₁	51.3	mm	-
	d _{3 max}	51	mm	-
	H	47.6	mm	-
	J	82.6	mm	-
	K	M10		-
	Q	Rp 1/8		-
	S ₁	32.5	mm	-
	重量	m	1340	g
基本额定载荷	C _r	25500	N	基本额定动载荷，径向
	C _{0r}	15300	N	基本额定静载荷，径向
说明		GG. SHE07-E-N		轴承座的型号
		GE35-KRR-B		轴承的型号
		KASK07		轴承端盖，封闭设计。 单独定货。 轴承端盖的槽

INA RSHE35-N图片





参考资料:<http://www.sozhou.com/p/bf0b4cc0.html>