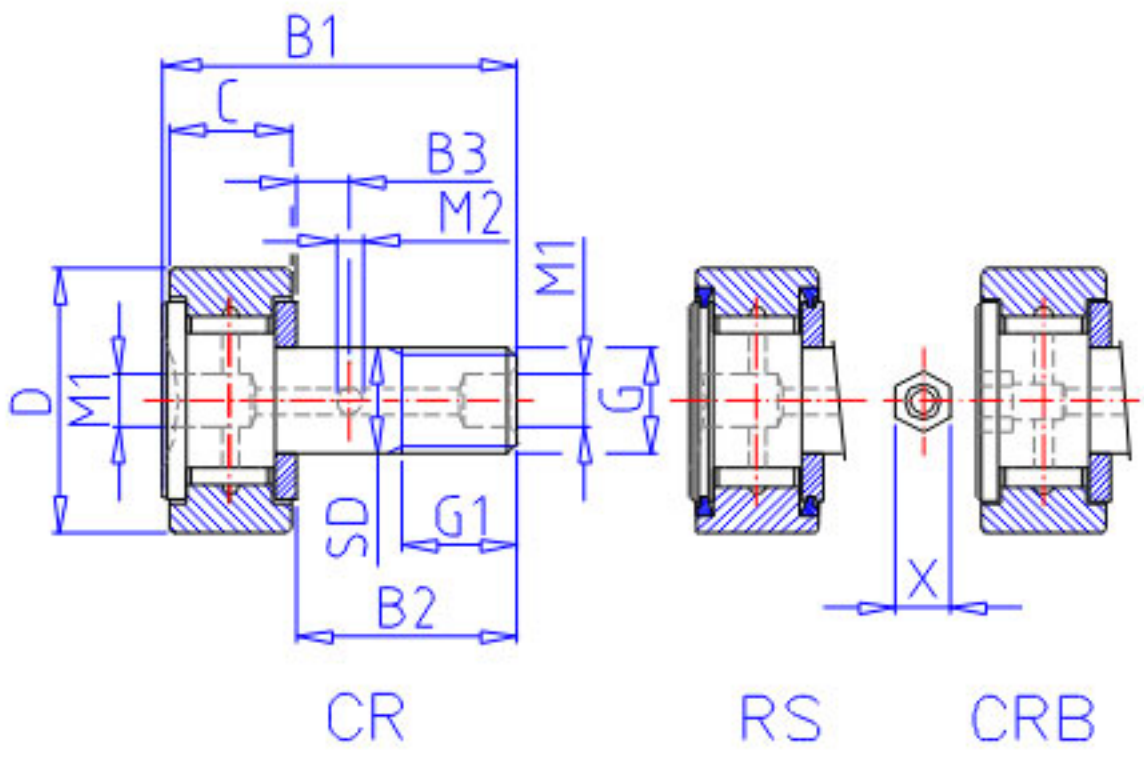
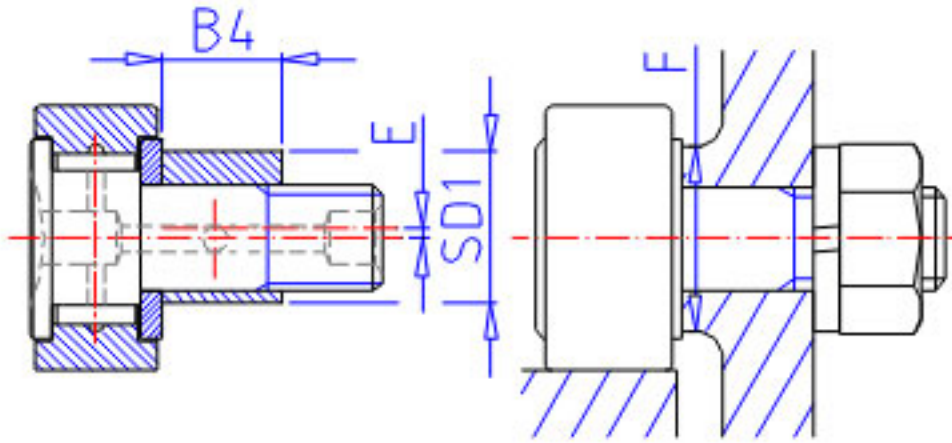


NSK CRSB-8参数

型号	型号	CRSB-8		-
外形尺寸	D	12.700	mm	外径
	C	8.74	mm	宽度
	SD	4.826	mm	外径
尺寸	G	10-32	mm	螺栓
	G1	6.4	mm	-
	B1	22.8	mm	-
	B2	12.70	mm	-
	B3	0.00	mm	-
	M2	0.0	mm	-
	M1	3.2	mm	-
	基本额定载荷	CR	3800	N
CR2		385	kgf	动载荷
极限载荷	PMAX	1340	N	极限载荷
	PMAX2	136	kgf	极限载荷
滚轮极限载荷	LTL	2050	N	滚轮极限载荷
重量	MASS	10	g	重量
六角形孔的尺寸	X	3.18	mm	双边距离
偏心轴衬尺寸	B4	0.00	mm	-
	SD1	0.000	mm	-
	E	0.00	mm	-
挡肩尺寸	F	7.5	mm	(最小)
拧紧力矩	TT	90	n. cm	(最大)

NSK CRSB-8图片





CRE

参考资料:<http://www.sozhou.com/p/bf31590f.html>

