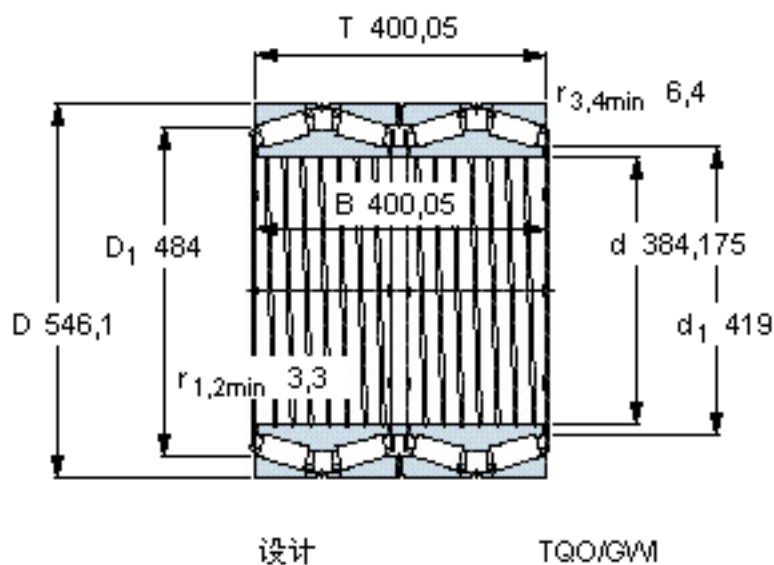


### SKF 331149 A参数

主要尺寸	d	384.175	mm	-
	D	546.1	mm	-
	T	400.05	mm	-
	B	400.05	mm	-
基本额定载荷	C	6440000	N	动载荷
	$C_0$	16600000	N	静载荷
疲劳载荷极限	$P_u$	1290000	N	-
重量	重量	310000	g	-
型号	* SKF 探索者轴承	331149 A	-	-

### SKF 331149 A图片



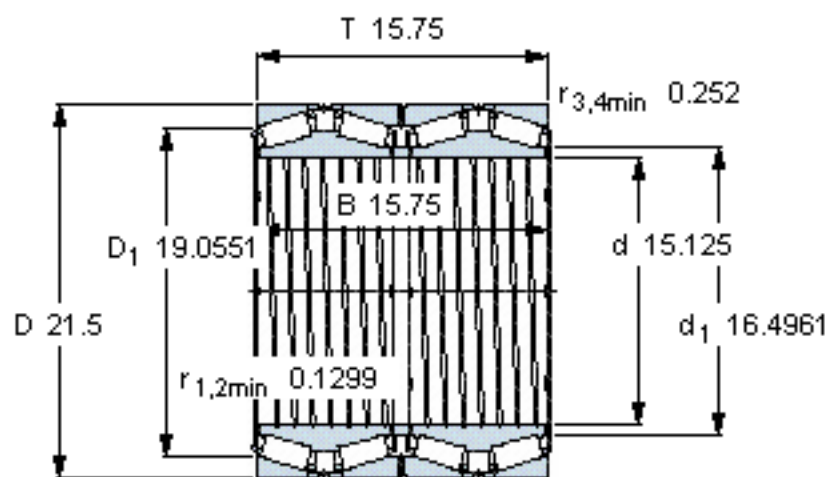
#### 计算系数

e 0,33  
 $Y_1$  2  
 $Y_2$  3  
 $Y_0$  2

#### 对比数据

额定载荷  
 径向 [kN]  $C_F$  1730  
 轴向 [kN]  $C_{Fa}$  278  
 推力系数 K 1,76

参考资料: <http://www.sozhou.com/p/bf54b335.html>



设计

TQO/GWI

**计算系数**

$e$  0,33

$Y_1$  2

$Y_2$  3

$Y_0$  2

**对比数据**

额定载荷

径向 [kN]

轴向 [kN]

推力系数

$C_F$  1730

$C_{Fa}$  278

$K$  1,76