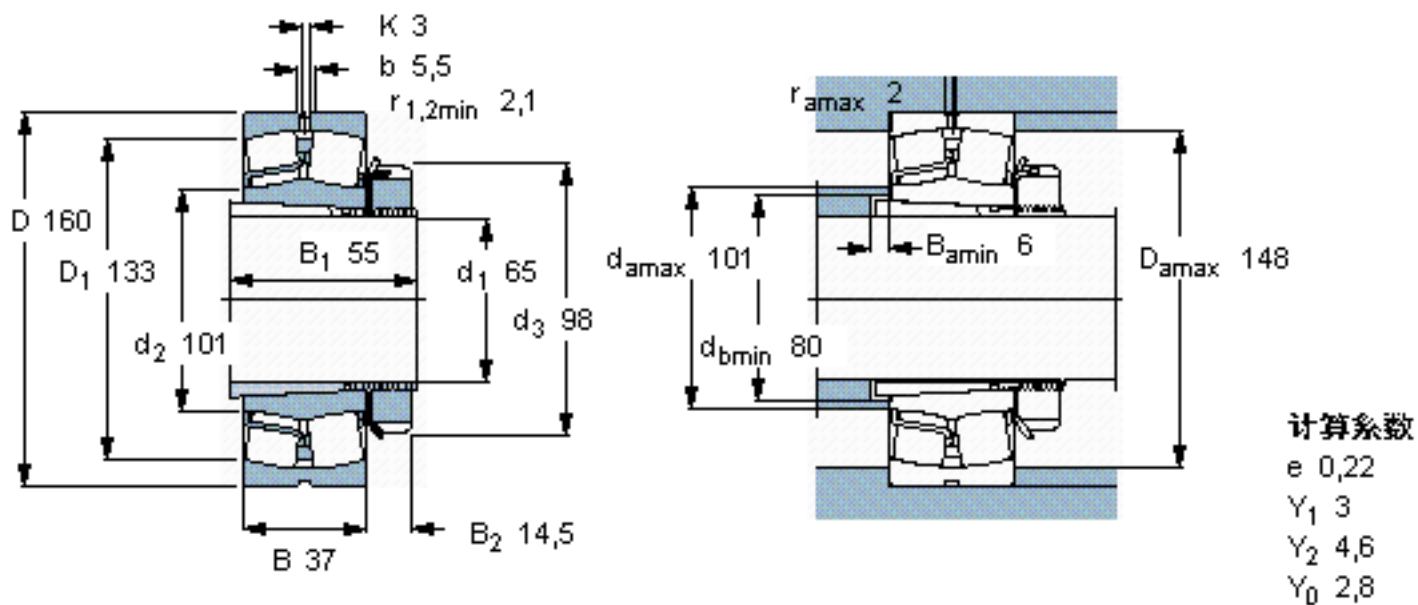


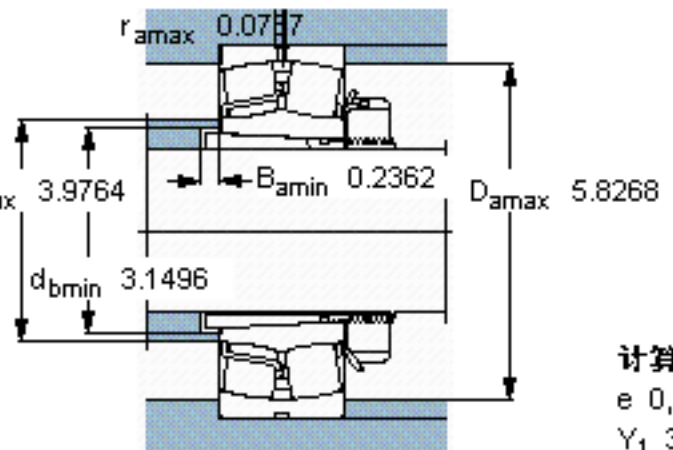
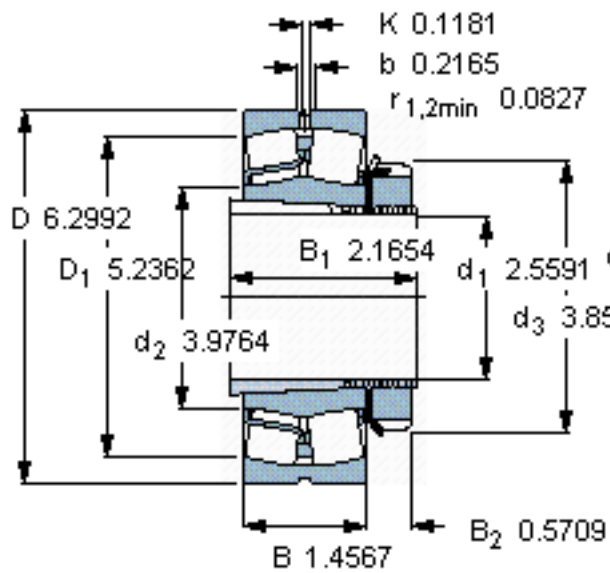
SKF 21315 EK + H 315 \*参数

主要尺寸	$d_1$	65	mm	-
	D	160	mm	-
	B	37	mm	-
基本额定载荷	C	285000	N	动载荷
	$C_0$	325000	N	静载荷
疲劳载荷极限	$P_u$	34500	N	-
额定转速	参考转速	4000	r/min	-
	极限转速	5600	r/min	-
重量	重量	4500	g	-
型号	* SKF 探索者轴承	21315 EK + H 315 *	-	-

SKF 21315 EK + H 315 \*图片



参考资料:<http://www.sozhou.com/p/bf98e02c.html>



计算系数

$e$  0,22

$Y_1$  3

$Y_2$  4,6

$Y_0$  2,8