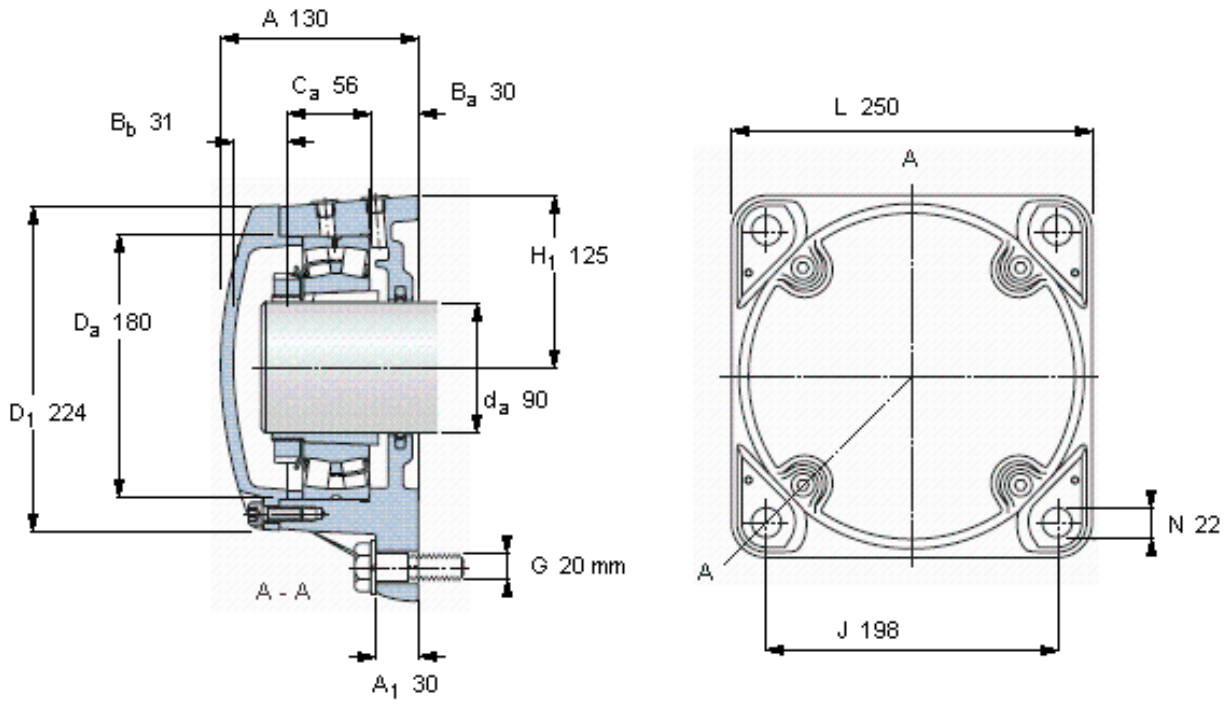


### SKF FNL 520 A参数

轴	$d_a$	90	mm	-
适用的轴承	自调心球轴承	1220 K		-
		2220 K		-
适用的轴承	球面滚子轴承	22220 K		-
	CARB轴承	C 2220 K		-
主要尺寸	A	130	mm	-
	L	250	mm	-
	H	250	mm	-
	$H_1$	125	mm	-
重量	重量	19000	g	-
型号	型号	FNL 520 A	-	-

### SKF FNL 520 A图片



**适用的SKF轴承和附件**

轴承	紧定套
1220 K	H 220
2220 KM	H 320
22220 EK	H 320
C 2220 K	H 320 E

**含轴承座部件**

接触密封件	TFL 520 (1)
端盖螺栓	M 10x30 (4)
推荐的紧固 扭矩 [Nm]	47

**定位环**

FRB 10/180 + FRB 12/180
FRB 10/180 (1)
FRB 10/180 (1)
FRB 10/180 (1)

**适用的固定螺栓**

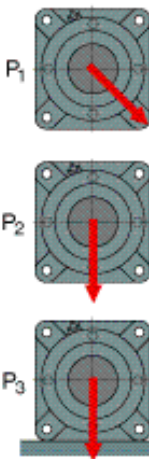
尺寸 [毫米]	20
推荐的紧固 扭矩 [Nm]	385

**脂量, 公斤  
初步填充**

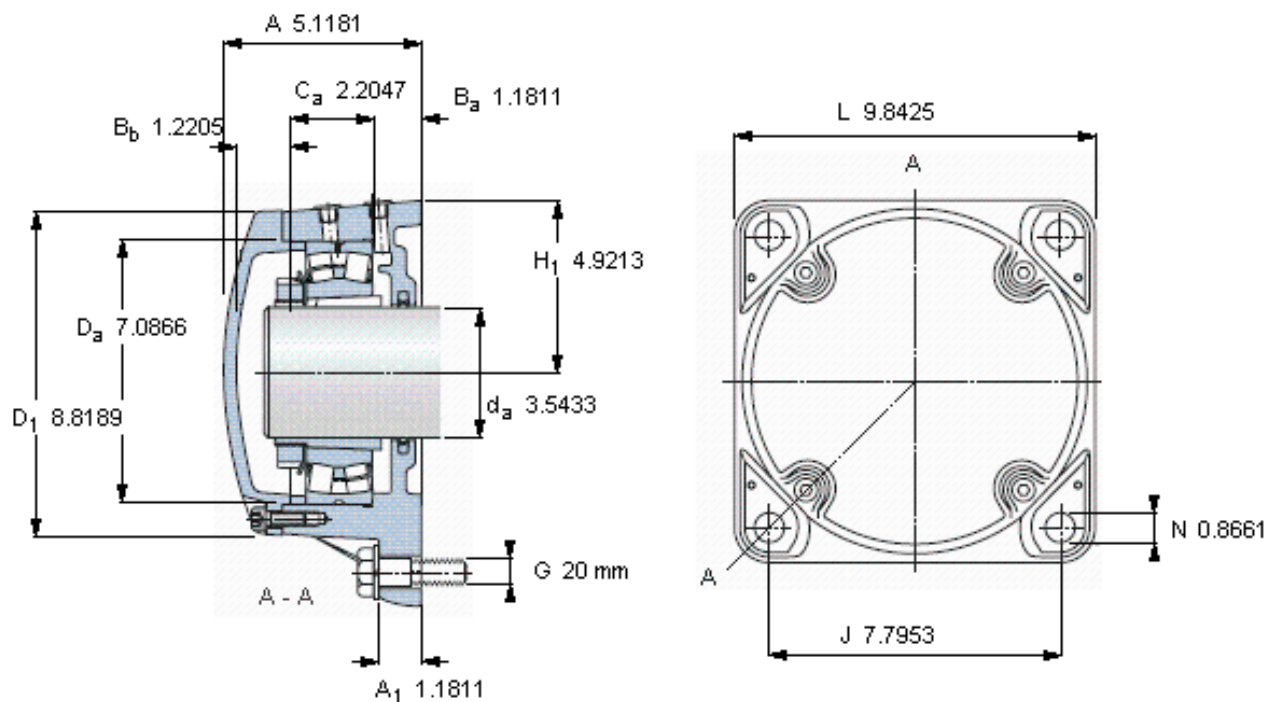
0,5

**断裂负荷, 轴承箱, kN**

P <sub>1</sub>	180
P <sub>2</sub>	185
P <sub>3</sub>	565



参考资料: <http://www.sozhou.com/p/bfcaca0a.html>



#### 适用的SKF轴承和附件

轴承	紧定套
1220 K	H 220
2220 KM	H 320
22220 EK	H 320
C 2220 K	H 320 E

#### 含轴承座部件

接触密封件	TFL 520 (1)
端盖螺栓	M 10x30 (4)
推荐的紧固 扭矩 [Nm]	47

#### 定位环

FRB 10/180 + FRB 12/180
FRB 10/180 (1)
FRB 10/180 (1)
FRB 10/180 (1)

#### 适用的固定螺栓

尺寸 [毫米]	20
推荐的紧固 扭矩 [Nm]	385
脂量, 公斤 初步填充	0,5

#### 断裂负荷, 轴承箱, kN

P <sub>1</sub>	180
P <sub>2</sub>	185
P <sub>3</sub>	565

