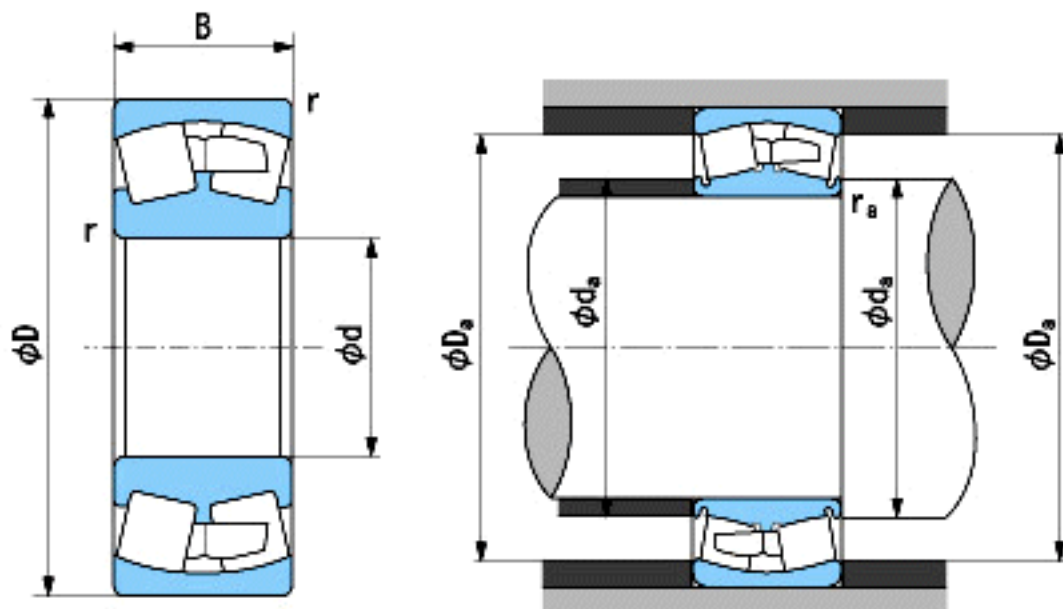


NACHI 24136E参数

外形尺寸	d	180	mm	内径
	D	300	mm	外径
	B	118	mm	宽度
	r	3~5	mm	轴向
	r	3~8	mm	轴向
安装尺寸	da (min)	194.0	mm	(最小)
	Da (max)	286.0	mm	(最大)
	ra (max)	2.5	mm	(最大)
重量	Mass	33700	g	重量
基本额定载荷	Cr	1640000	N	动载荷
	Cor	2040000	N	静载荷
极限速度	Grease	1350	r/min	脂润滑
	Oil	1800	r/min	油润滑

NACHI 24136E图片



参考资料:<http://www.sozhou.com/p/bfcef689.html>