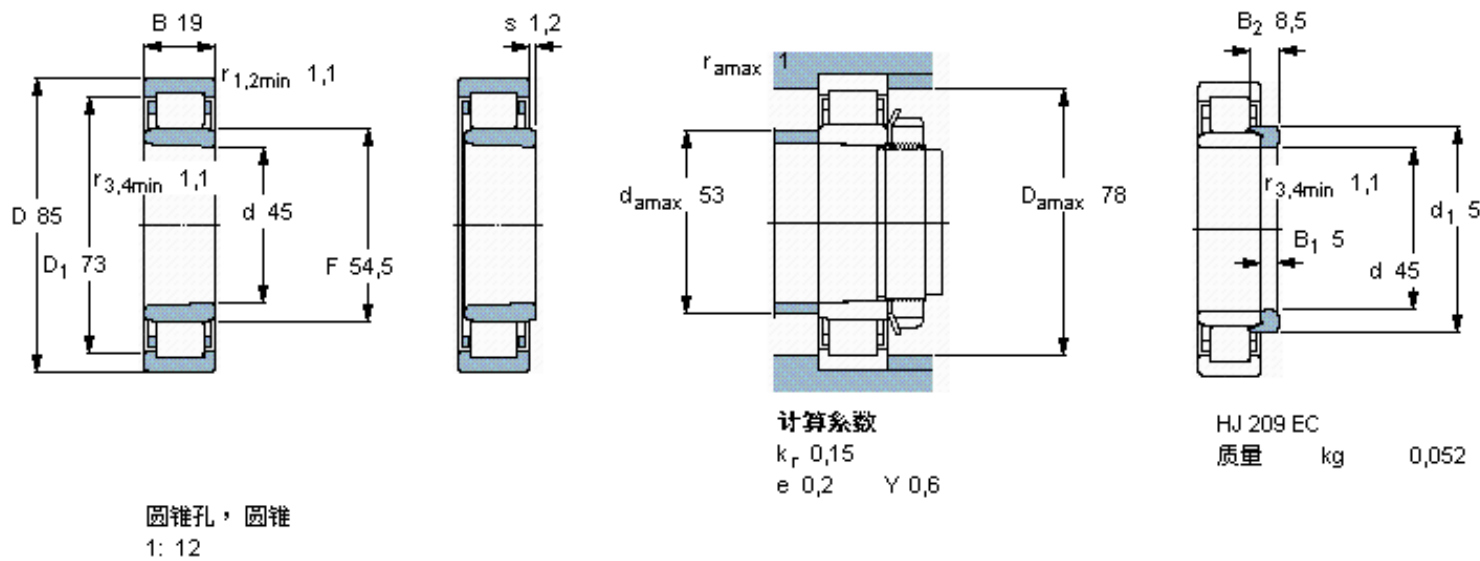


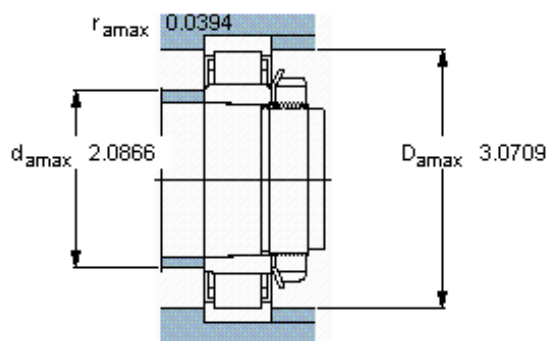
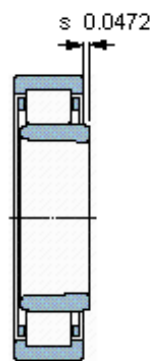
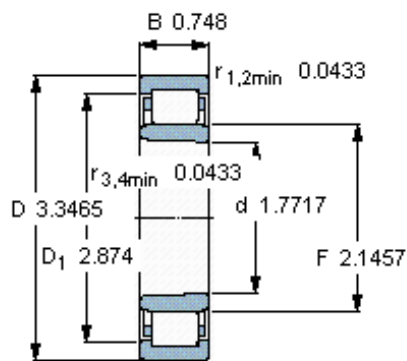
SKF NU 209 ECKP *参数

主要尺寸	d	45	mm	-
	D	85	mm	-
	B	19	mm	-
基本额定载荷	C	69500	N	动载荷
	C_0	64000	N	静载荷
疲劳载荷极限	P_u	8150	N	-
额定转速	参考转速	9000	r/min	-
	极限转速	9500	r/min	-
重量	重量	480	g	-
型号	* SKF 探索者轴承	NU 209 ECKP *	-	-
角圈	型号	HJ 209 EC	-	-

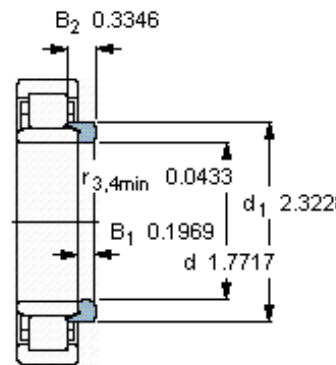
SKF NU 209 ECKP *图片



参考资料: <http://www.sozhou.com/p/bfd59202.html>



计算系数
 $k_r = 0,15$
 $e = 0,2$ $\gamma = 0,6$



HJ 209 EC
 质量 kg 0,052

圆锥孔，圆锥
 1: 12