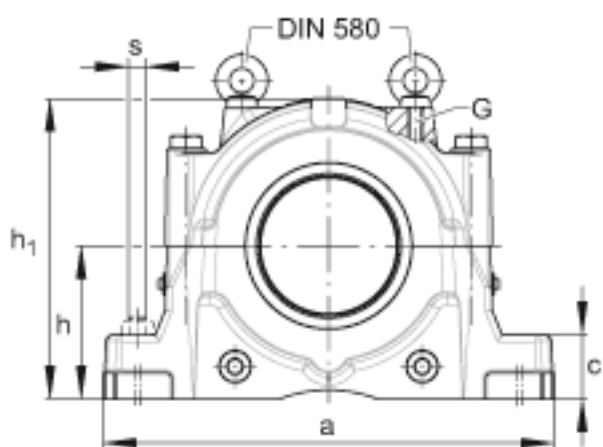


FAG SNS3044-Z-D + 23044 + 4 NFR340/10 + NTS52 + NDK52参数

尺寸	d	220	mm	-
	a	610	mm	-
	h ₁	411	mm	-
	g	280	mm	-
说明	1)			定位轴承
	2)			浮动轴承
尺寸	b	230	mm	-
	c	85	mm	-
	D	340	mm	-
	d ₂	240	mm	-
	e	10	mm	-
	g _L	291	mm	-
	g _{LD}	285.5	mm	-
	h	210	mm	-
	k	130	mm	-
	m	510	mm	-
	n	130	mm	-
	s	30	mm	-
	u	35	mm	-
	v	42	mm	-
重量	m	135000	g	质量
说明		23044		轴承
		NFR340/10		固定环 4件
		NTS52		迷宫式密封
		NDK52		端盖
		M20		符合DIN 580标准的带孔螺栓
		SNS3044-Z-D		轴承座

FAG SNS3044-Z-D + 23044 + 4 NFR340/10 + NTS52 + NDK52图片





参考资料:<http://www.sozhou.com/p/bfe36e06.html>