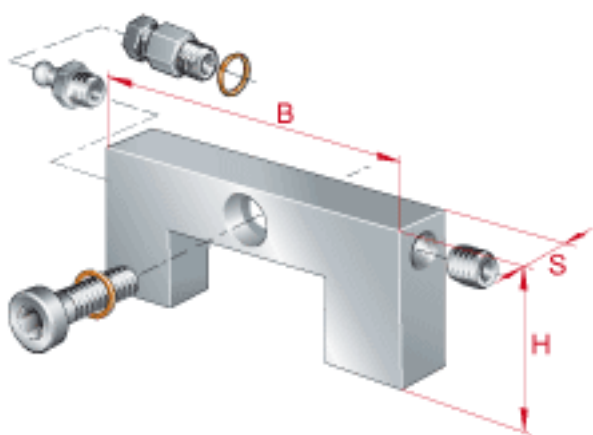
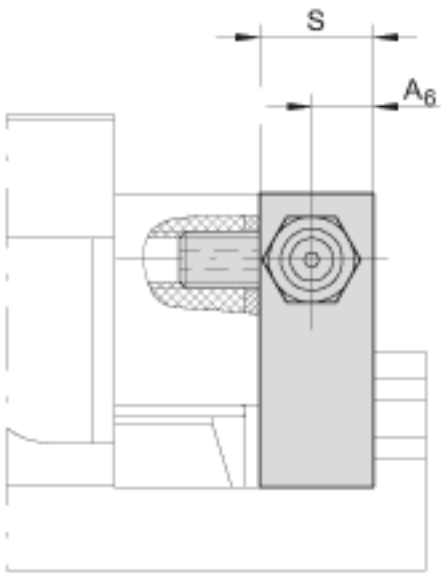
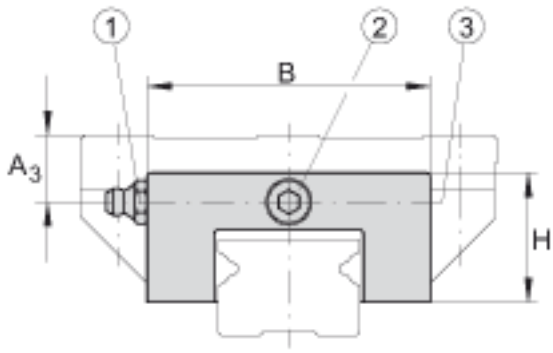


### INA BPLE35-FE参数

|    |                   |                                                              |    |                                         |
|----|-------------------|--------------------------------------------------------------|----|-----------------------------------------|
| 尺寸 | H                 | 31                                                           | mm | -                                       |
|    | B                 | 68                                                           | mm | -                                       |
|    | S                 | 12                                                           | mm | -                                       |
| 说明 | 1)                |                                                              |    | 润滑嘴                                     |
|    | 2)                |                                                              |    | 紧定螺钉的最大锁紧力矩 [MA] = 1,5 Nm               |
|    | 3)                |                                                              |    | 螺旋塞 M8x1                                |
|    | A <sub>3</sub>    |                                                              |    | 当使用 KUE35 时为 16 mm 当使用 KUE35-H 时为 23 mm |
| 尺寸 | A <sub>6</sub>    | 6.5                                                          | mm | -                                       |
| 重量 | m <sub>BPLE</sub> | 54                                                           | g  | 润滑适配器的质量                                |
| 说明 |                   |                                                              |    | 适合直线单元 KUE                              |
|    |                   | 在系列 KUE..-H, 润滑脂嘴或者润滑油接头大约伸出滑块 9mm。<br>润滑脂嘴和堵头螺栓可互换使用, 螺纹相同。 |    |                                         |

### INA BPLE35-FE图片





参考资料:<http://www.sozhou.com/p/bff2de7b.html>