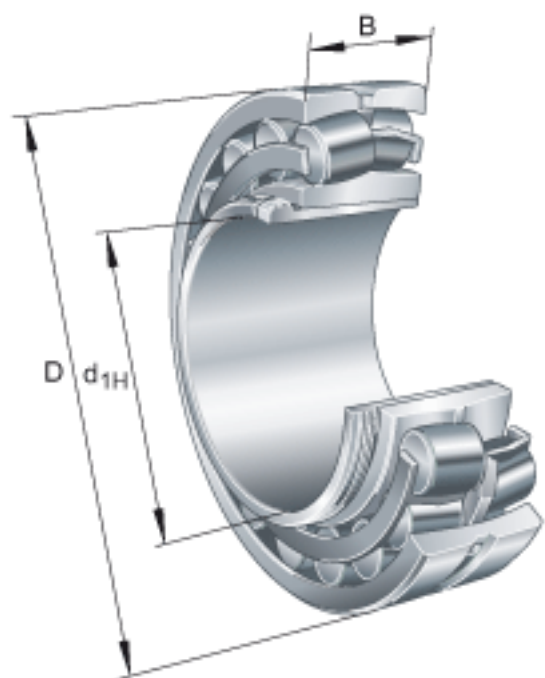


FAG 22311-E1-K-T41A + AHX2311参数

尺寸	d_{1H}	50	mm	-
	D	120	mm	-
	B	43	mm	-
	a	3	mm	-
	b	10	mm	-
	D_1	101.4	mm	-
	$D_{a\ max}$	109	mm	-
	d	55	mm	-
	d_2	68.9	mm	-
	d_{2G}	M60x2		-
	$d_{a\ min}$	66	mm	-
	d_s	3.2	mm	-
	l	54	mm	-
	n_s	6.5	mm	-
	$r_{a\ max}$	2	mm	-
	r_{min}	2	mm	-
说明		AHX2311		型号, 退卸套
重量	m	2220	g	质量
	m_1	260	g	质量, 退卸套
基本额定载荷	C_r	265000	N	基本额定动载荷, 径向
计算系数	e	0.36		-
	Y_1	1.89		-
	Y_2	2.81		-
基本额定载荷	C_{0r}	260000	N	基本额定静载荷, 径向
计算系数	Y_0	1.84		-
极限转速	n_G	5800	r/min	极限转速
参考转速	n_B	4650	r/min	参考速度
疲劳极限载荷	C_{ur}	23900	N	疲劳极限载荷, 径向

FAG 22311-E1-K-T41A + AHX2311图片



参考资料:<http://www.sozhou.com/p/c004438e.html>