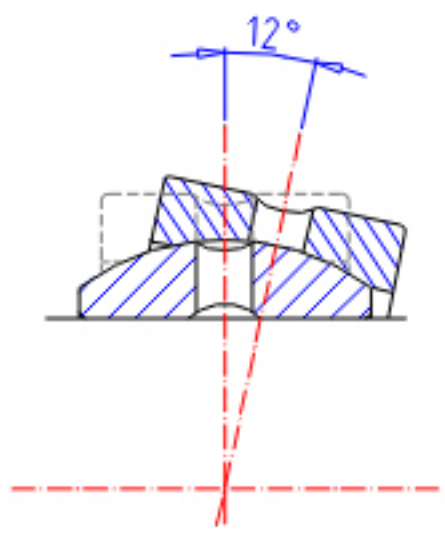
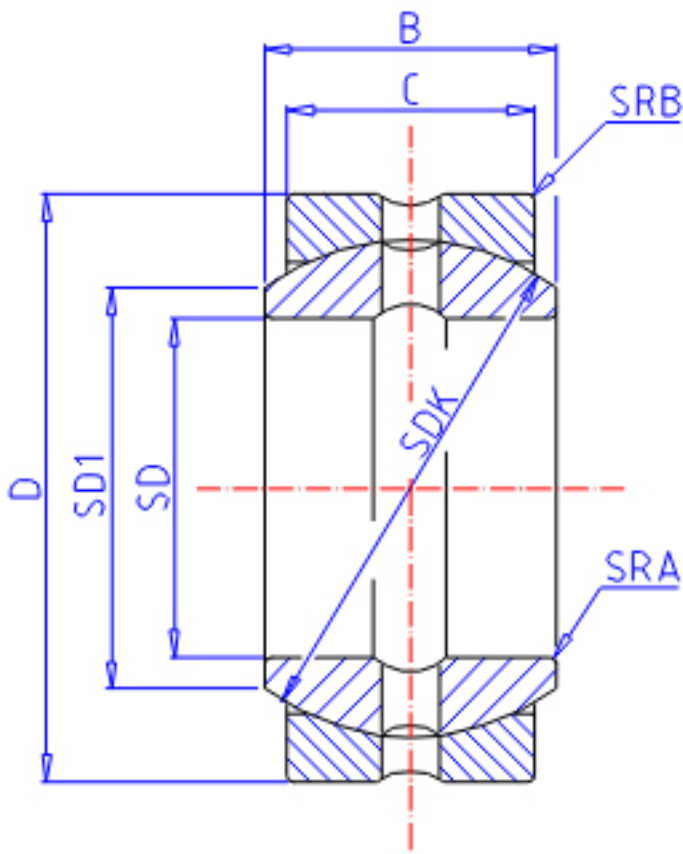


IKO SBB 56参数

| | | | | |
|--------|--------|---------|------|------------|
| 轴径 | STDRT | 88.900 | mm | 轴径 |
| 型号 | ORDER | SBB 56 | | 型号 |
| 重量 | MASS | 4830 | g | 重量 |
| 主要尺寸 | SD | 88.90 | mm | 内径 |
| | D | 139.70 | mm | 外径 |
| | B | 77.77 | mm | 宽度 |
| | C | 66.68 | mm | 宽度 |
| | SDK | 128.0 | mm | - |
| | 径向内部间隙 | RDMIN | 0.13 | mm |
| | RDMAX | 0.23 | mm | 径向内部间隙(最大) |
| 主要尺寸 | SD1 | 101.6 | mm | - |
| 安装尺寸 | SRA | 0.6 | mm | (最大) |
| | SRB | 0.8 | mm | (最大) |
| 动态负载容量 | CD | 837000 | N | 动态负载容量 |
| 静态负载容量 | CS | 5020000 | N | 静态负载容量 |

IKO SBB 56图片



参考资料:<http://www.sozhou.com/p/c013c383.html>

