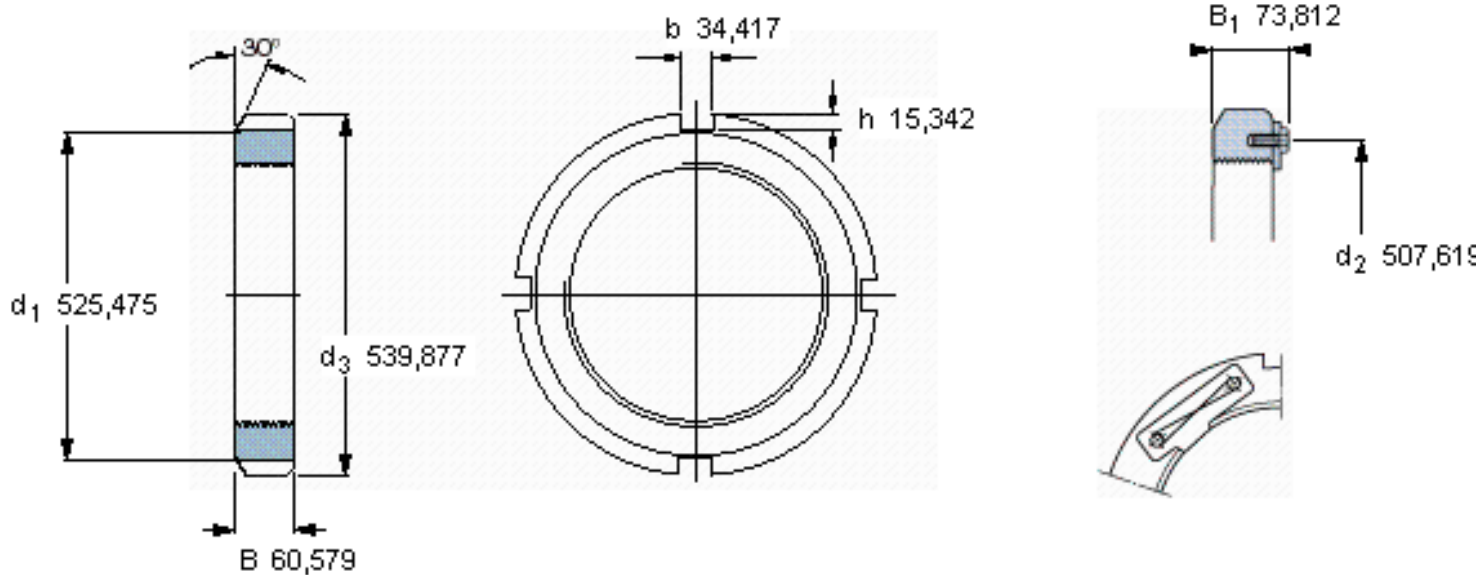


SKF N 092参数

| | | | | |
|------|-------------|-------------|----|---|
| 螺纹尺寸 | 螺纹尺寸 | 459.918 | mm | - |
| 说明 | 每英寸的螺纹号 | 5 | - | - |
| 尺寸 | d_3 | 539.877 | mm | - |
| | B | 60.579 | mm | - |
| 重量 | 重量 | 25500 | g | - |
| 型号 | 锁定螺母 | N 092 | - | - |
| 说明 | 适当的锁定垫圈/锁定板 | PL 92 | - | - |
| | 适当的六角头螺钉 | 5/8-11x1 | - | - |
| | 适当的钩形/冲击扳手 | TMFN?80-500 | - | - |

SKF N 092图片



参考资料:<http://www.sozhou.com/p/c01f7ef4.html>

