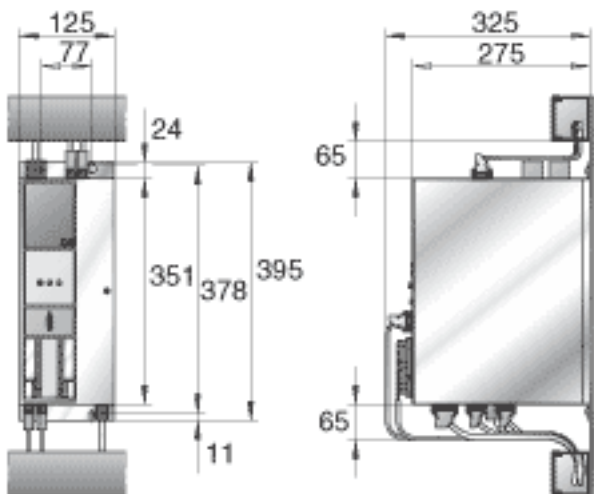
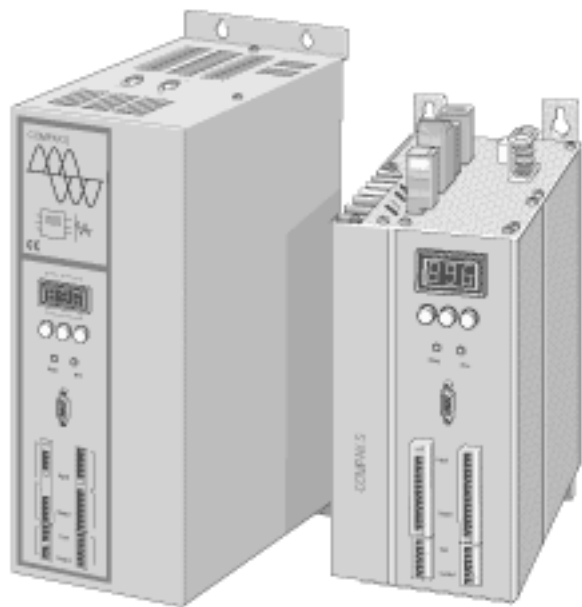


INA STUNG-COMPAX8500-S参数

其他	$A_{eff}$	12.5	A	额定电流
		25	A	$A_{eff}$
	P	8.6	kVA	功率:

INA STUNG-COMPAX8500-S图片



参考资料:<http://www.sozhou.com/p/c0276eee.html>