

INA KGSN016-PP-AS参数

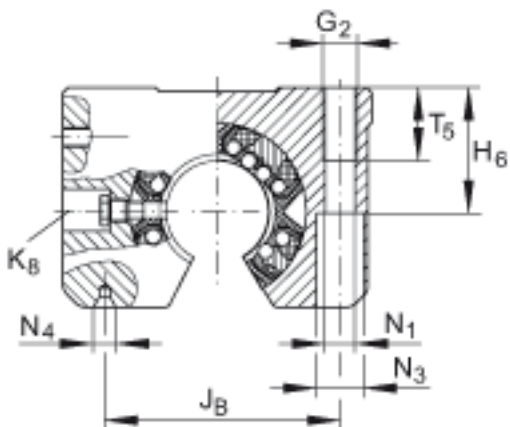
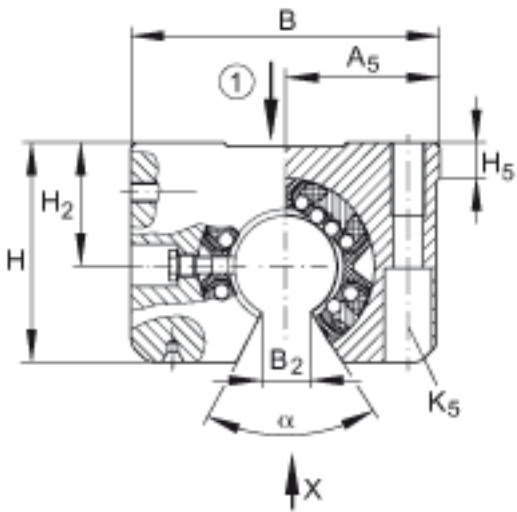
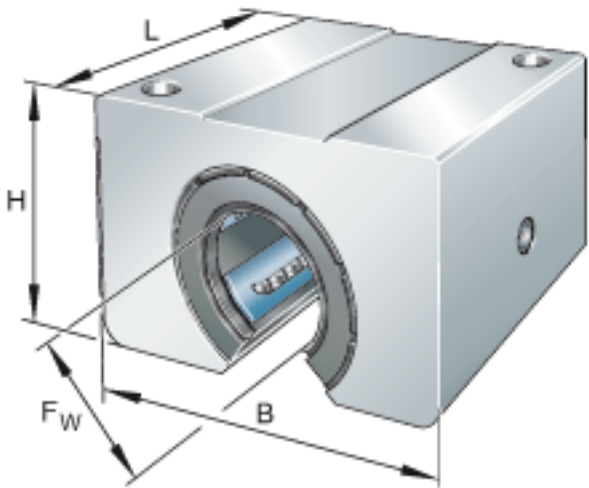
尺寸	$F_w$	16	mm	-
	B	53	mm	-
	L	37	mm	-
	H	35	mm	-
说明		6		球的列数
	1)			主载荷方向
尺寸	$A_5$	26.5	mm	公差: +/-0,01
	$B_2$	10.1	mm	和直径 $F_w$ 有关的尺寸 B2
	$G_2$	M6		-
	$H_2$	22	mm	公差: +0,008 / - 0,016
	$H_5$	7.5	mm	-
	$H_6$	21	mm	-
	$J_B$	40	mm	公差: +/-0,15
	$J_L$	26	mm	公差: +/-0,15 尺寸 JL 在轴承长度 L 上是 对称的。
	$K_5$	M5		根据 ISO 4762-8.8 标 准的固定螺钉 如果有 调节螺钉, 应有螺钉防 松措施。
	$K_8$	NIP4MZ		润滑嘴 润滑孔在轴承 长度 L 上是对称的。
	$N_1$	5.3	mm	-
	$N_3$	10	mm	-
	$N_4$	1.6X3.35	mm	中心孔, A 型, 根据 DIN 332
	$T_5$	13	mm	-
接触角	$\alpha$	68		-
重量	m	150	g	质量

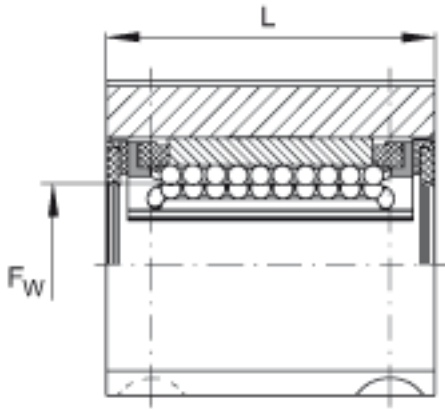
说明

在主载荷方向的基本额定载荷 基本额定载荷 仅适用于淬硬 (670+170 HV) 及磨削过的作为滚道的轴。

基本额定载荷	$C_{max}$	1430	N	基本额定动载荷
	$C_{0 max}$	1550	N	基本额定静载荷

INA KGSN016-PP-AS图片





参考资料:<http://www.sozhou.com/p/c0277f1a.html>