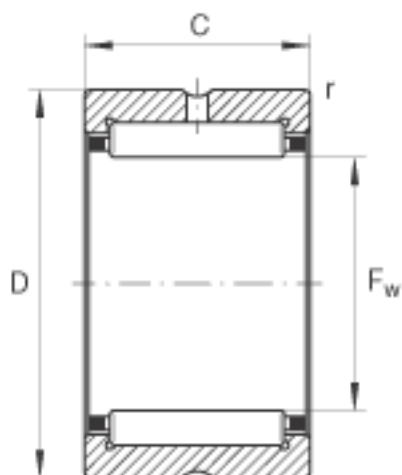
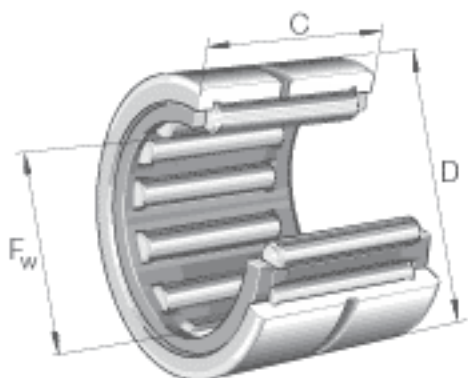


### INA NK73/25参数

尺寸	$F_w$	73	mm	-
	D	90	mm	-
	C	25	mm	-
	$r_{min}$	1	mm	-
重量	m	302	g	质量
基本额定载荷	$C_r$	60000	N	基本额定动载荷，径向
	$C_{0r}$	100000	N	基本额定静载荷，径向
疲劳极限载荷	$C_{ur}$	17500	N	疲劳极限载荷，径向
极限转速	$n_G$	6300	r/min	极限转速
参考转速	$n_B$	3900	r/min	参考转速

### INA NK73/25图片



参考资料:<http://www.sozhou.com/p/c034289c.html>