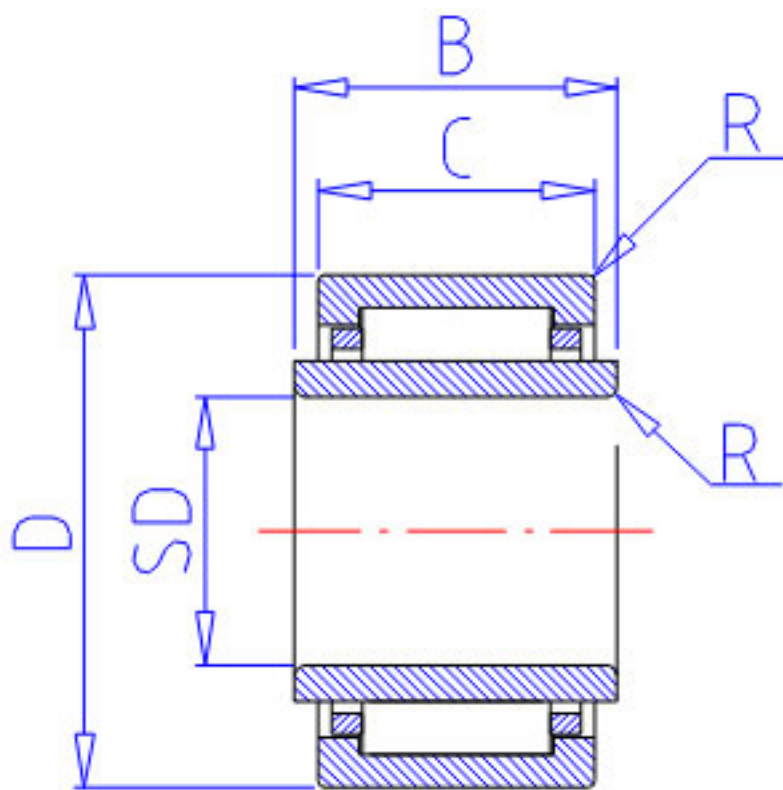


## NSK LM2010参数

型号	型号	LM2010		-
外形尺寸	FW	20	mm	内径
	D	27		外径
	C	10	mm	宽度
	R	0.50	mm	(最小)
基本额定载荷	CR	7950	N	动载荷
	COR	9150	N	静载荷
	CR2	810	kgf	动载荷
	COR2	930	kgf	静载荷
极限转速	LS	18000	1/min	极限转速
重量	MASS	25	g	重量

## NSK LM2010图片



参考资料:<http://www.sozhou.com/p/c058489f.html>

