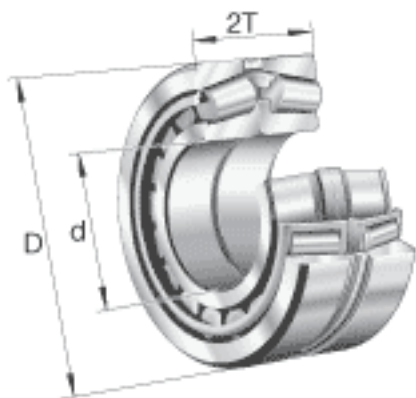
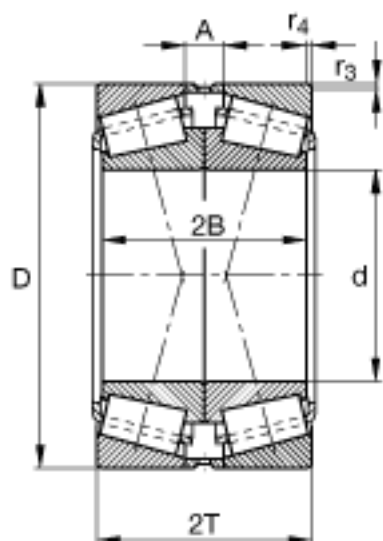


### FAG 32217-A-N11CA参数

尺寸	d	85	mm	-	
	D	150	mm	-	
	2T	77	mm	-	
	2B	72	mm	-	
	A	17	mm	-	
	$C_{a \min}$	5	mm	-	
	$D_{a \max}$	140	mm	-	
	$D_{a \min}$	130	mm	-	
	$d_{a \max}$	96	mm	-	
	$r_{3, 4 \min}$	2	mm	-	
	$r_{b \max}$	2	mm	-	
	重量	m	5620	g	质量
	极限转速	$n_G$	4750	r/min	极限转速
参考转速	$n_B$	2320	r/min	参考速度	
疲劳极限载荷	$C_{ur}$	72000	N	疲劳极限载荷, 径向	
基本额定载荷	$C_r$	385000	N	基本额定动载荷, 径向	
	$C_{0r}$	610000	N	基本额定静载荷, 径向	
计算系数	e	0.42		-	
	$Y_0$	1.57		-	
	$Y_1$	1.61		-	
	$Y_2$	2.39		-	

### FAG 32217-A-N11CA图片





参考资料:<http://www.sozhou.com/p/c060964a.html>