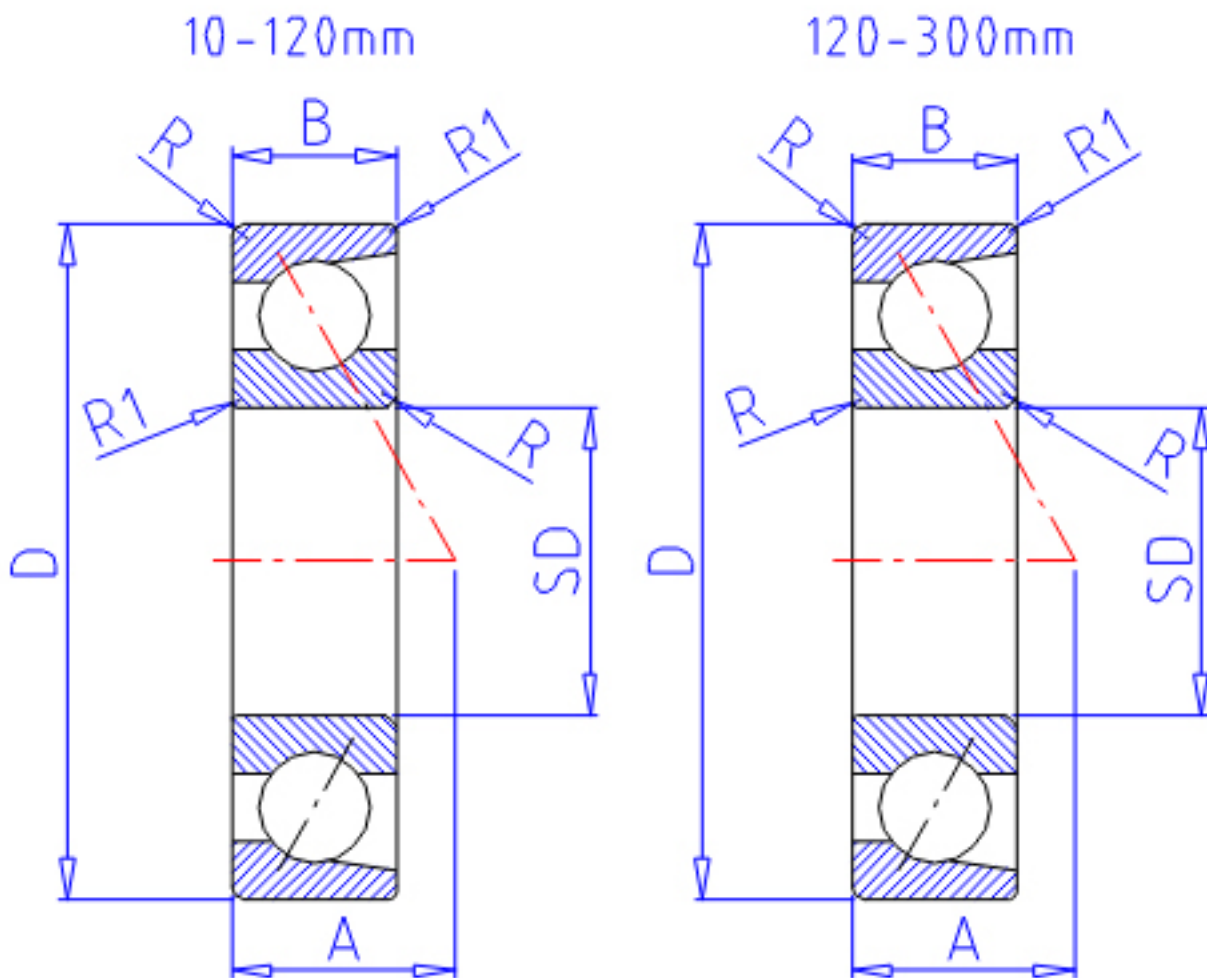


## NTN 7200参数

主要尺寸	SD	10	mm	-
	D	30	mm	-
	B	9	mm	宽度
	R	0.6	mm	(最小)
	R1	0.30	mm	(最小)
型号	ORDER	7200		型号
基本额定载荷	CR	5450	N	动载荷
	COR	2740	N	静载荷
	CRF	555	kgf	动载荷
	CORF	279	kgf	静载荷
极限转速	LSG	28 000	r/min	脂润滑
	LS0	37 000	r/min	油润滑
作用点	A	10.500	mm	-
重量	MASS	30	g	重量
主要尺寸	B2	18	mm	宽度
基本额定载荷	CR1	8800	N	动载荷(双列)
	COR1	5450	N	静载荷(双列)
	CRF1	900	kgf	动载荷(双列)
	CORF1	560	kgf	静载荷(双列)
极限转速	LSG1	22 000	r/min	脂润滑(双列)
	LS01	30 000	r/min	油润滑(双列)
安装尺寸	DA1	14.5	mm	(最小)
	DB1	12.5	mm	(最小)
	DA	25.5	mm	(最大)
	DB11	27.5	mm	(最大)
	RAS	0.6	mm	(最大)
	R1AS	0.3	mm	(最大)

## NTN 7200图片



参考资料:<http://www.sozhou.com/p/c06d4d39.html>

