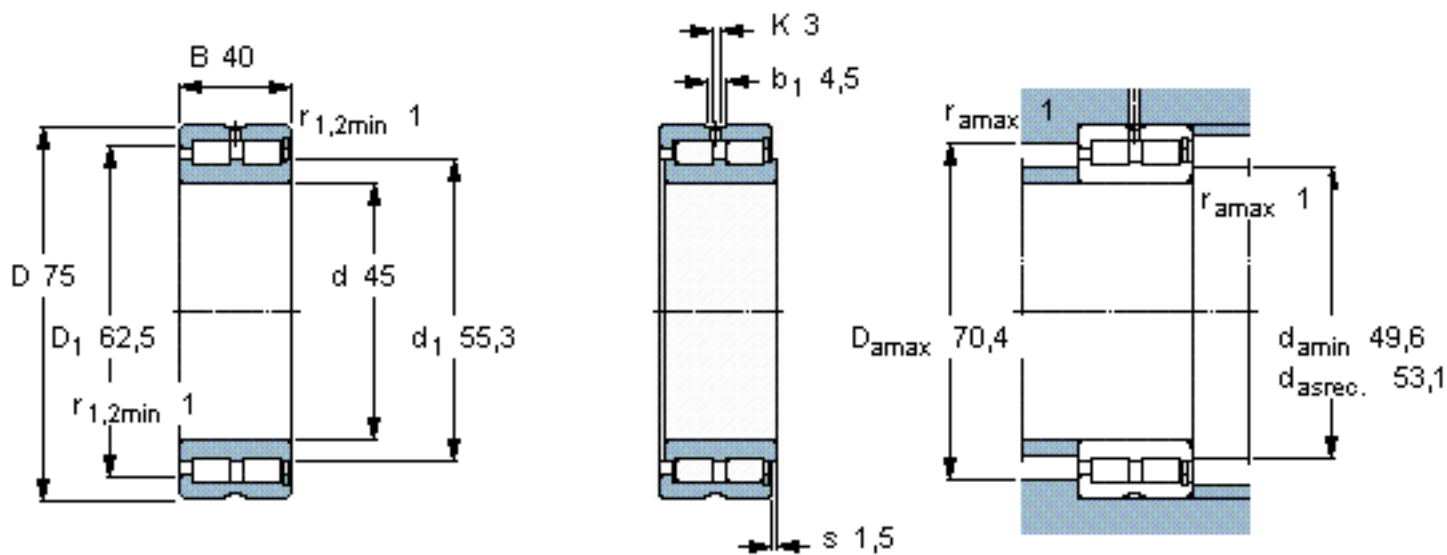


SKF NNCF 5009 CV参数

主要尺寸	d	45	mm	-
	D	75	mm	-
	B	40	mm	-
基本额定载荷	C	112000	N	动载荷
	C_0	156000	N	静载荷
疲劳载荷极限	P_u	18300	N	-
额定转速	参考转速	4300	r/min	-
	极限转速	5300	r/min	-
重量	重量	710	g	-
型号	型号	NNCF 5009 CV	-	-

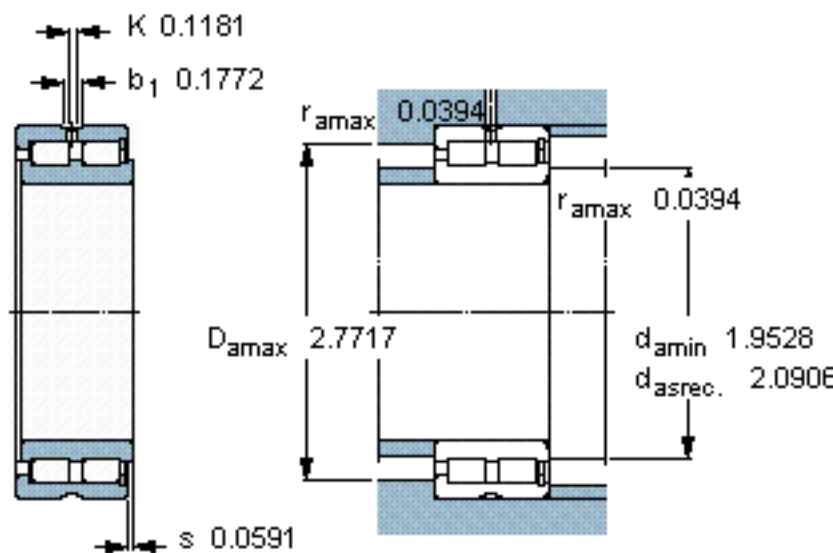
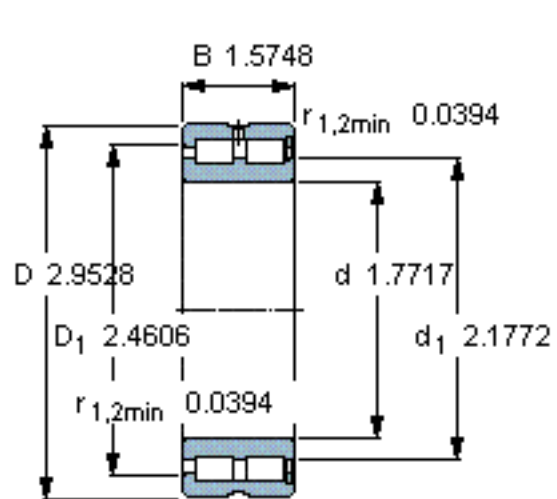
SKF NNCF 5009 CV图片



计算系数

$k_r = 0,5$

参考资料: <http://www.sozhou.com/p/c081cba7.html>



计算系数

k_r 0,5