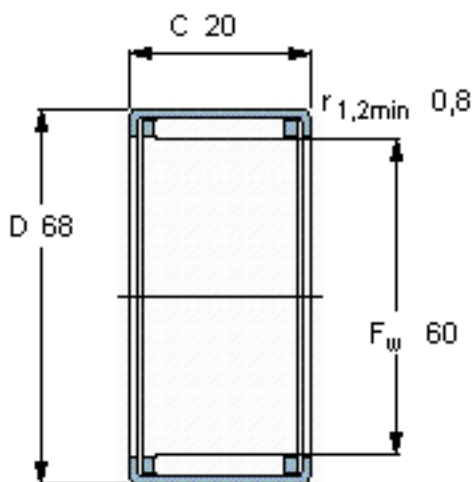


SKF HK 6020参数

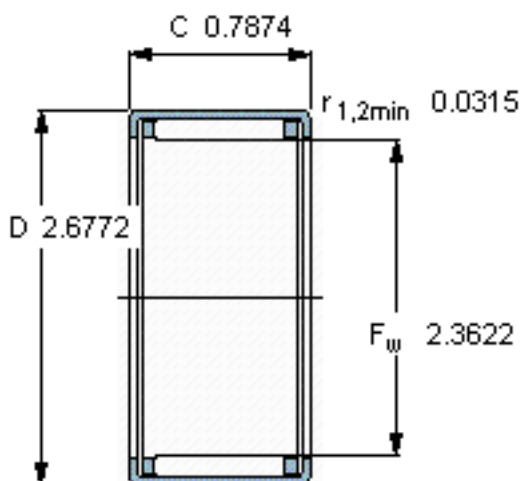
主要尺寸	F_w	60	mm	-
	D	68	mm	-
	C	20	mm	-
基本额定载荷	C	31900	N	动载荷
	C_0	75000	N	静载荷
疲劳载荷极限	P_u	9300	N	-
额定转速	参考转速	4300	r/min	-
	极限转速	4800	r/min	-
重量	重量	81	g	-
型号	型号	HK 6020	-	-

SKF HK 6020图片



适宜的附件

- IR内圈
- LR内圈
- G密封件
- SD密封件：



适宜的附件

- IR内圈
- LR内圈
- G密封件
- SD密封件：

参考资料:<http://www.sozhou.com/p/c083090b.html>