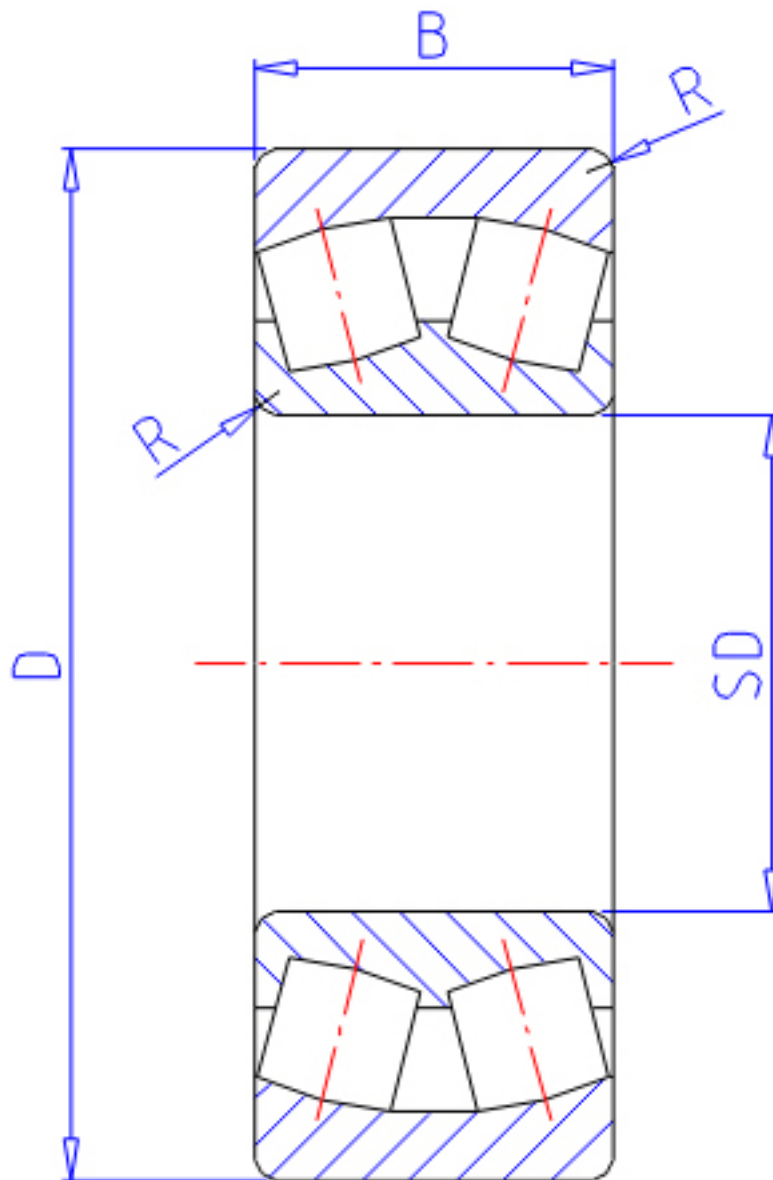


NTN 24152B参数

| | | | | |
|--------|-------|---------|-------|------|
| 主要尺寸 | SD | 260 | mm | - |
| | D | 440 | mm | 外径 |
| | B | 180 | mm | 宽度 |
| | R | 4.0 | mm | (最小) |
| 型号 | ORDER | 24152B | | 型号 |
| 基本额定载荷 | CR | 2510000 | N | 动载荷 |
| | COR | 4600000 | N | 静载荷 |
| | CRF | 256 000 | kgf | 动载荷 |
| | CORF | 470 000 | kgf | 静载荷 |
| 极限转速 | LSG | 600 | r/min | 脂润滑 |
| | LSO | 920 | r/min | 油润滑 |
| 重量 | MASS | 114000 | g | 重量 |
| 安装尺寸 | DA | 422 | mm | (最大) |
| | DA1 | 278 | mm | (最小) |
| 轴向载荷系数 | Y1 | 1.63 | | - |
| | Y2 | 2.43 | | - |
| | Y0 | 1.6 | | - |
| 常数 | E | 0.41 | | - |
| 安装尺寸 | RAS | 3 | mm | (最大) |

NTN 24152B图片



参考资料:<http://www.sozhou.com/p/c0cb3c88.html>

