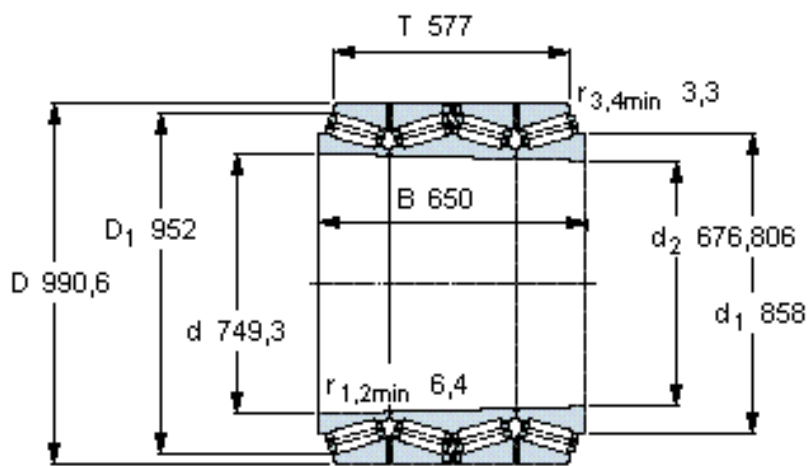


SKF BT4B 332596/HA4参数

主要尺寸	d	749.3	mm	-
	D	990.6	mm	-
	T	577	mm	-
基本额定载荷	B	650	mm	-
	C	15100000	N	动载荷
疲劳载荷极限	C_0	45500000	N	静载荷
	P_u	2850000	N	-
重量	重量	1500000	g	-
型号	型号	BT4B 332596/HA4	-	-

SKF BT4B 332596/HA4图片



设计 TQIT.1

圆锥孔，圆锥
1: 10

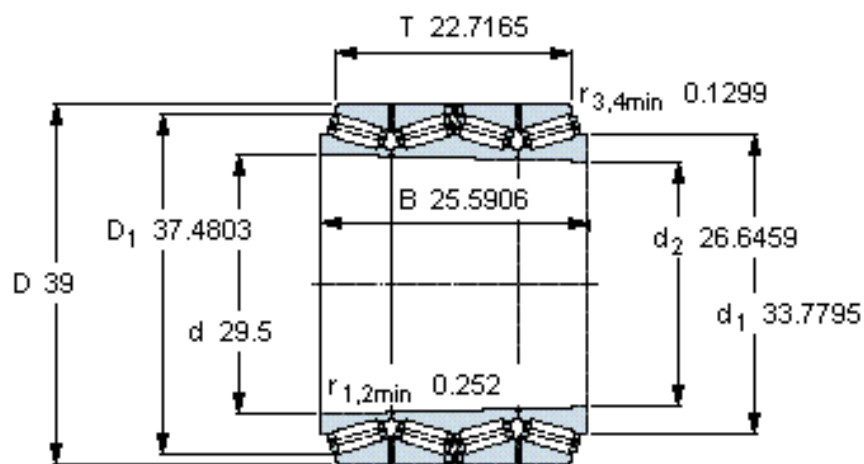
计算系数

e 0,33
Y₁ 2
Y₂ 3
Y₀ 2

对比数据

额定载荷
径向 [kN] C_F 4050
轴向 [kN] C_{Fa} 659
推力系数 K 1,76

参考资料: <http://www.sozhou.com/p/c0ced6e2.html>



设计 TQIT.1

圆锥孔，圆锥
1: 10

计算系数

e 0,33

Y_1 2

Y_2 3

Y_0 2

对比数据

额定载荷

径向 [kN]

轴向 [kN]

推力系数

C_F 4050

C_{Fa} 659

K 1,76