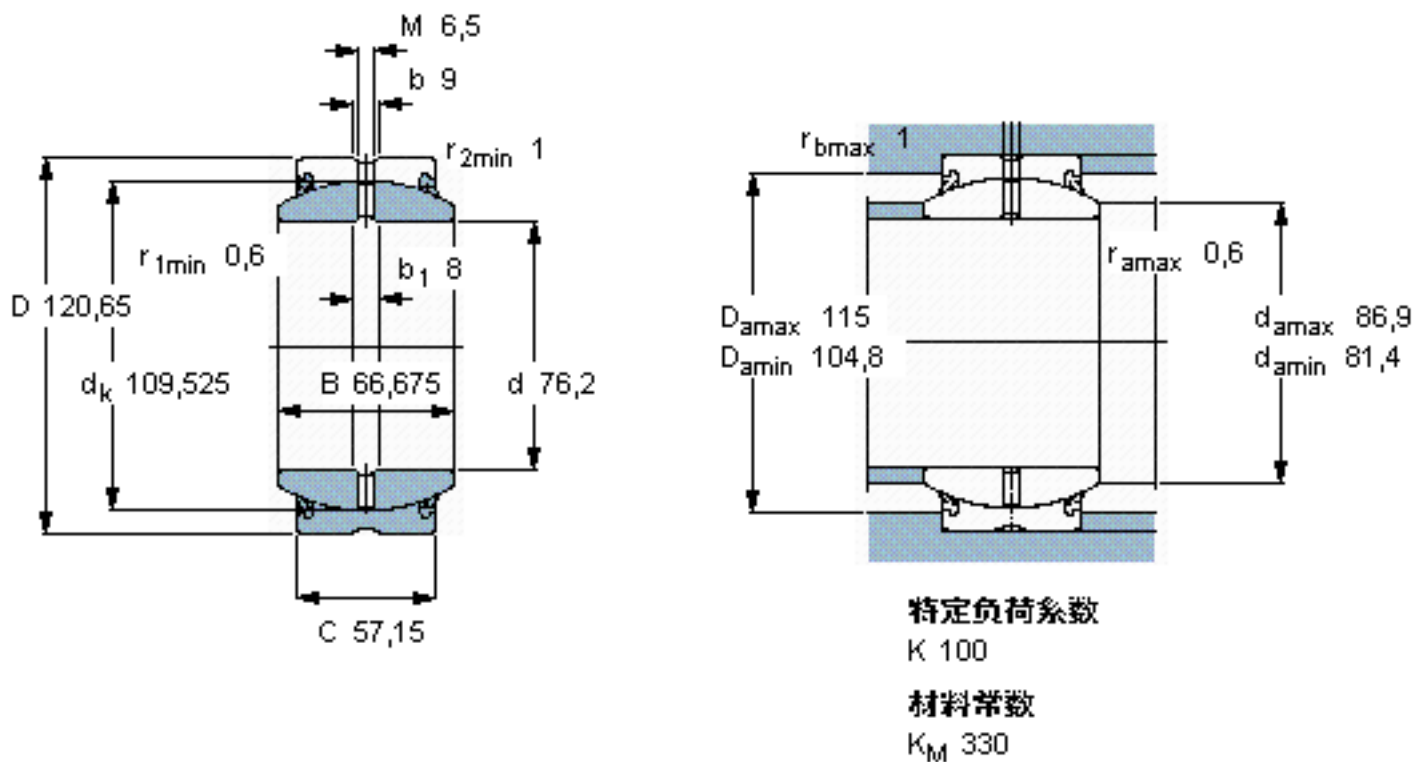


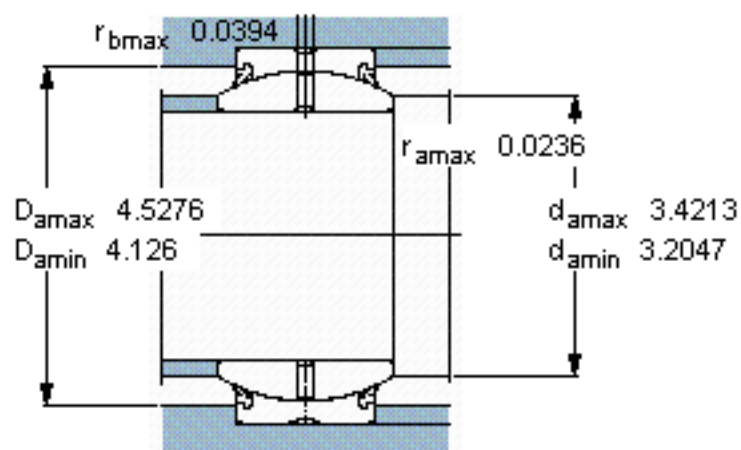
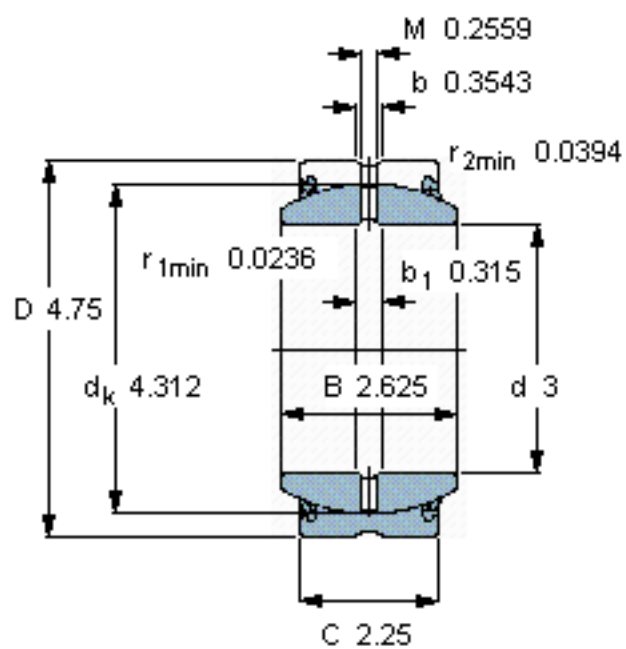
SKF GEZ 300 ES-2RS参数

主要尺寸	d	76.2	mm	-
	D	120.65	mm	-
	B	66.675	mm	-
	C	57.15	mm	-
倾斜角	倾斜角	6	°	-
基本额定载荷	C	500000	N	动载荷
	C_0	1500000	N	静载荷
重量	重量	3100	g	-
型号	型号	GEZ 300 ES-2RS	-	-

SKF GEZ 300 ES-2RS图片



参考资料:<http://www.sozhou.com/p/c0cfd780.html>



特定负荷系数

K 100

材料常数

K_M 330