

INA KTSS20-PP-AS参数

尺寸	F_w	20	mm	-
	H	50	mm	-
	B	60	mm	-
	L	96	mm	-
说明		8		球的列数
	1)			主载荷方向
尺寸	A_5	30	mm	公差: +/-0, 01
	B_1	44	mm	-
	G_2	M8		-
	H_2	25	mm	公差: +0, 008 / - 0, 016
	H_4	34. 1	mm	-
	H_5	7. 4	mm	-
	H_6	24	mm	-
	J_B	45	mm	公差: +/-0, 15
	J_L	76	mm	公差: +/-0, 15 尺寸 JL 在轴承长度 L 上是对称的。
	K_5	M6		根据 ISO 4762-8. 8 标准的固定螺钉 如果有调节螺钉, 应有螺钉防松措施。
	K_8	NIP4MZ		润滑嘴 润滑孔在轴承长度 L 上是对称的。
	L_6	33	mm	尺寸 L6 在轴承长度 L 上是对称的。
	N_1	6. 6	mm	-
	N_3	11	mm	-
	N_4	5	mm	销孔的中心
	T_5	18	mm	-
	W	4	mm	距平面侧的宽度
重量	m	550	g	质量

说明

在主载荷方向的基本额定载荷 基本额定载荷 仅适用于淬硬 (670+170 HV) 及磨削过的作为滚道的轴。

基本额定载荷

C_{max}

3500

N

基本额定动载荷

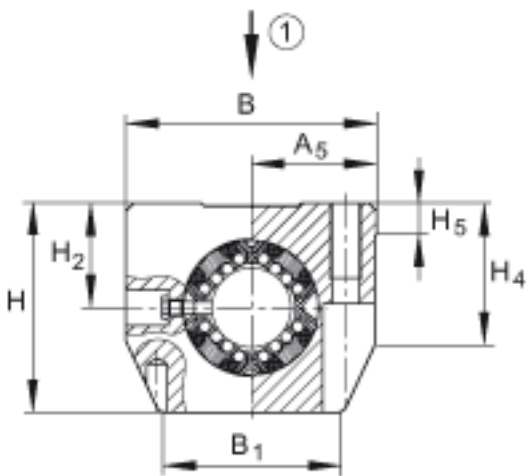
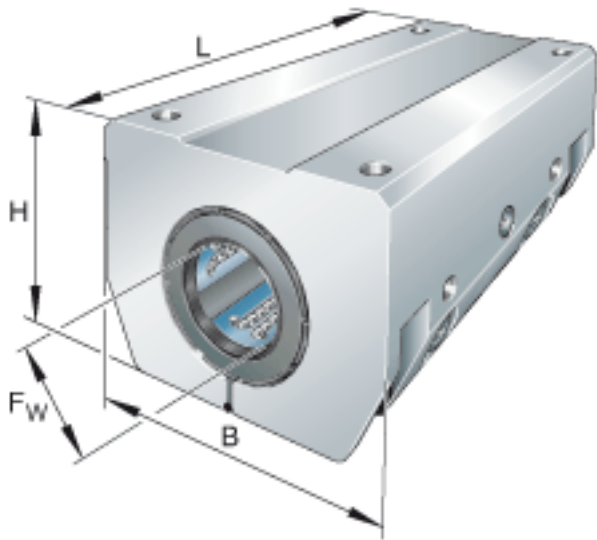
$C_{0 max}$

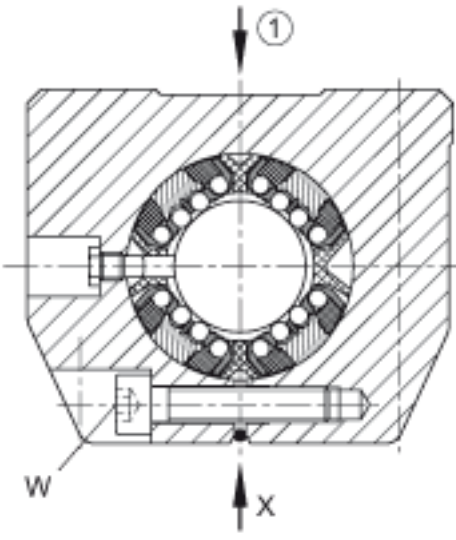
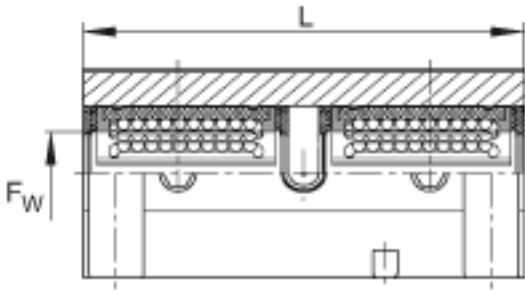
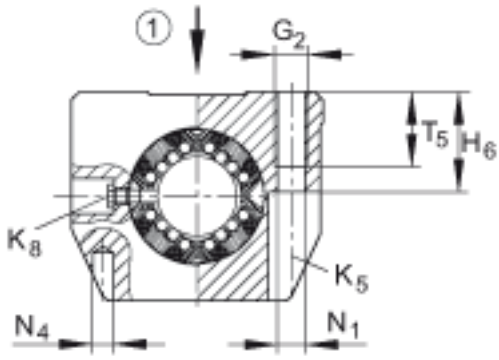
4600

N

基本额定静载荷

INA KTSS20-PP-AS图片





参考资料: <http://www. sozhou. com/p/c0e95946. html>

